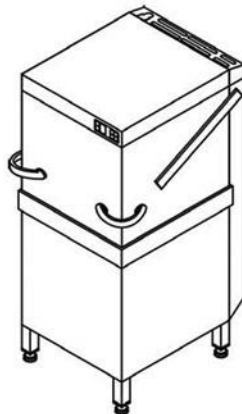


# Ersatzteilliste

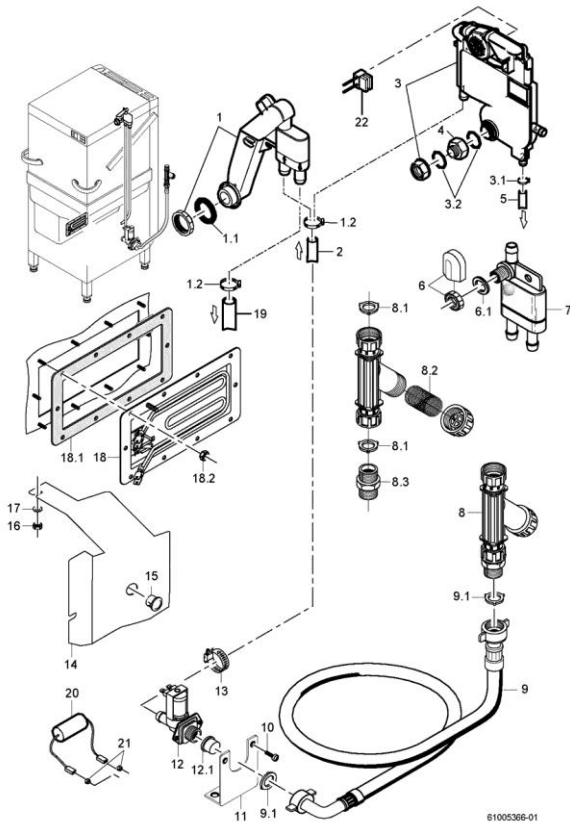
## GS 501, GS 502, GS 515

winterhalter



### Inhaltsübersicht

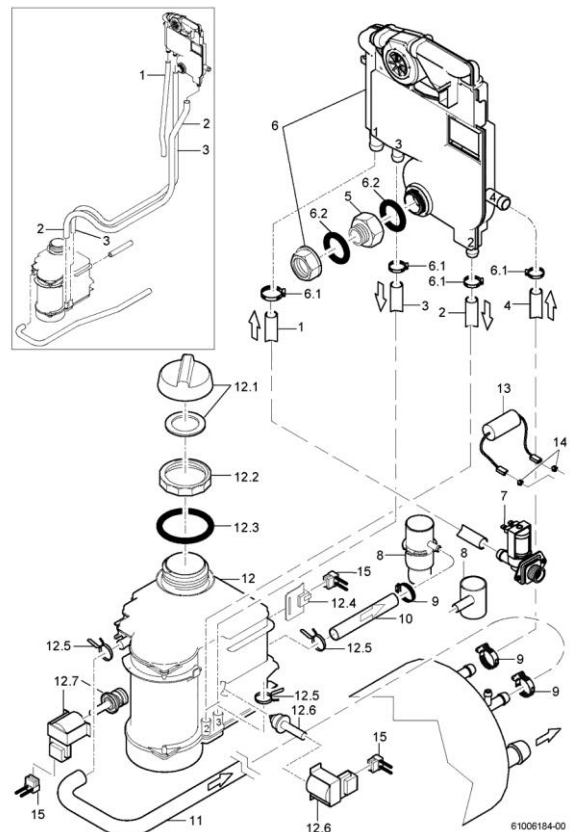
Wasserzulauf und Tankheizung - GS 501/502/515	Seite 1 - 2
Wasserenthärter - GS 502/515	Seite 3 - 4
Wasserzulauf (Tundish GB) - GS 501/502/515 bis Masch.Nr.: 470 791	Seite 5 - 6
Wasserablauf, Mediamat Cyclo - GS 502/515	Seite 7 - 8
Wasserablauf - GS 501	Seite 9 - 10
Waschpumpe - GS 502/515	Seite 11 - 12
Waschpumpe - GS 501	Seite 13 - 14
Waschsystem unten - GS 501/502/515	Seite 15 - 16
Waschsystem oben - GS 501/502/515 bis Masch.Nr.: 470 791	Seite 17 - 18
Nachspülsystem - GS 501/502/515 bis Masch.Nr.: 470 791	Seite 19 - 20
Wasch-/ Nachspülsystem - GS 501/502/515 ab Masch.Nr.: 470 792	Seite 21 - 22
Reversierung - GS 515	Seite 23 - 24
Druckboiler - GS 501/502/515	Seite 25 - 26
Boiler druckunabhängig - GS 501/502/515	Seite 27 - 28
Nachspülpumpe - GS 501/502/515	Seite 29 - 30
Dosierung - GS 501/502/515	Seite 31 - 32
Untergestell, Behälter und Verkleidung - GS 501/502	Seite 33 - 34
Untergestell, Behälter und Verkleidung - GS 515	Seite 35 - 36
Haube - GS 501	Seite 37 - 38
Haube - GS 502	Seite 39 - 40
Haube - GS 515	Seite 41 - 42
Elektroteile - GS 501	Seite 43 - 46
Elektroteile - GS 502/515	Seite 47 - 50
Laugenpumpe (Option) - GS 501	Seite 51 - 52
Automatische Haubenöffnung (Option) - GS 515	Seite 53 - 54



**GS 501, GS 502, GS 515**

**Wasserzulauf und Tankheizung - GS 501/502/515**

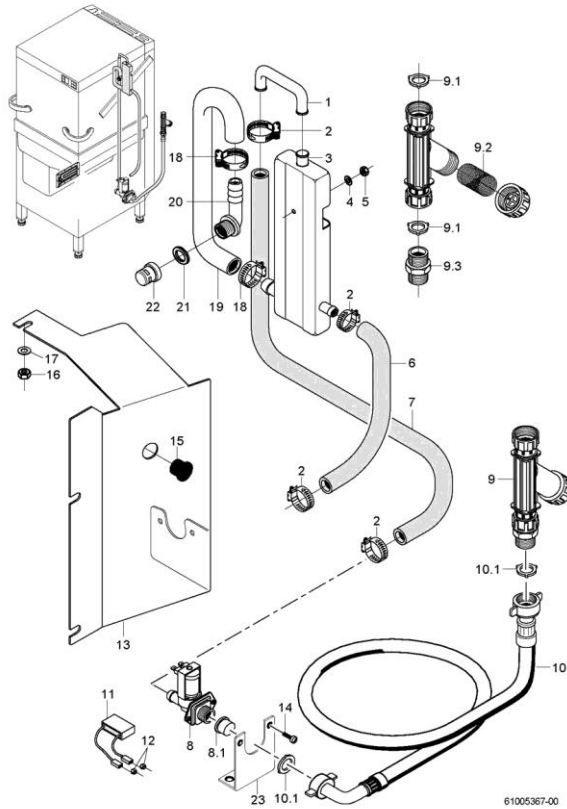
Pos.	Bezeichnung	Teile-Nr.	St.	Bemerkung
1	Set Rücksaugverhinderer	60003846	ab Masch.Nr.: 470 792 mit bestellen: Pos. 2+19	
1.1	O-Ring, 24 X 3	27 07 066	ab Masch.Nr.: 470 792	
1.2	Schlauchschele, D14-24 X 9	28 02 108	2	ab Masch.Nr.: 470 792
2	Industrieschlauch WRC, DN13 X 3,5	40 02 029	1300 mm, Meterware	
3	Set WSE mit Flügelradzähler	60003512	ab Masch.Nr.: 470 792	
3.1	Schlauchschele, D14-24 X 9	28 02 108	4	
3.2	O-Ring, 24 X 3	27 07 066	2	
4	Verlängerung, D20 X 21; SW96	61005911	ab Masch.Nr.: 470 792	
5	Formschlauch, DN10 X DN13 X 3,5	61006059	ab Masch.Nr.: 470 792	
6	Set Tankenlauf	61004545	bis Masch.Nr.: 470 791	
6.1	Dichtung, D17 X D24 X 2,0	62001366	bis Masch.Nr.: 470 791	
7	Rücksaugverhinderer seitlich	35 01 194	bis Masch.Nr.: 470 791	
8	Schmutzfänger kpl.	80002153	inkl. Pos. 7.1 - 7.3	
8.1	Dichtung, D16 X D24 X 3,0	80002241	2	
8.2	Schmutzsieb kpl., D27 X 67	80002728		
8.3	Doppelnippel, G 3/4" X 40; SW90	80002167		
9	Schlauch WRC geprüft, DN13 X 3,5, 2500	40 02 005	inkl. Pos. 8.1	
9.1	Dichtung, D18 X D24 X 3,0	80002241	2	
10	Flachkopfschraube, M4 X 8	20 10 309	2	
11	Halter kpl., 296,71 LG	61004993	GS 501 / GS 502 bis Masch.Nr.: 430 732	
12	Magnetventil Mengenregler 15l; 220-240V/50-60HZ	31 06 180	Druckboiler	
12	Magnetventil Mengenregler 5l; 220-240V/50-60HZ	31 06 174	Boiler druckunabhängig	
12	Magnetventil Mengenregler 8l; 180-220V/50-60HZ	31 06 196	Japan	
12	Magnetventil Mengenregler 8l; 180-220V/50-60HZ	31 06 197	Japan	
12.1	Sieb Magnetventil	31 06 196		
13	Schlauchschelle, D14-24 X 9	28 02 108		
14	Halter, 1,5 X 55 X 86,5	61005765	GS 501 / GS 502 ab Masch.Nr.: 430 733	
14	Halter, 1,5 X 55 X 86,5	61005765	GS 515	
15	Schnappdurchführung	31 10 144	GS 501 / GS 502 bis Masch.Nr.: 430 732	
16	Sechskantmutter, M5 SELBSTSICHERND	21 05 302	3	
17	Scheibe, D5,3 X D15 X 1,2	22 05 301	3	
18	Heizkörper kpl.; 230V/1	61005231	inkl. Pos. 18.1 - 18.2	
18	Heizkörper kpl.; 240V/1	61005230	inkl. Pos. 18.1 - 18.2	
18	Heizkörper kpl.; 200V/1	61005229	inkl. Pos. 18.1 - 18.2	
18.1	Dichtung, 1,8 X 94 X 239	82000014		
18.2	Sechskantmutter, M5	21 01 203	10	
19	Industrieschlauch WRC, DN13 X 3,5	40 02 029	1060 mm, Meterware	
20	RC-Glied, 0,15 MICRO F, 3,3 KOHM	31 13 114	Boiler druckunabhängig	
21	Steckverteiler, 6,3 X 0,8	31 12 018	2	Boiler druckunabhängig
22	Kabel WMZ, 2 X 0,34QMM, 1500 LG	61005965	GS 502 / GS 515; mit eingebautem Wassererhärter	



**GS 501, GS 502, GS 515**

**Wassererhärter - GS 502/515**

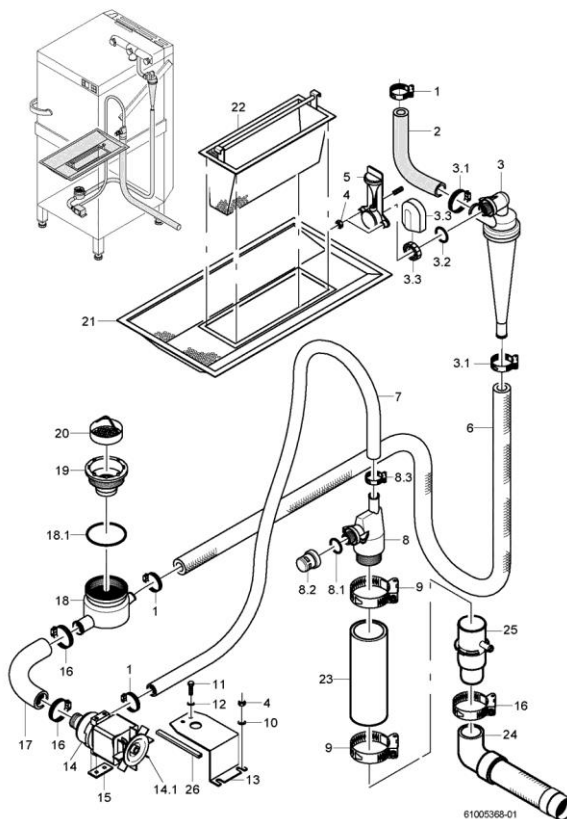
Pos.	Bezeichnung	Teile-Nr.	St.	Bemerkung
1	Industrieschlauch WRC, DN13 X 3,5	40 02 029	1300 mm, Meterware	
2	Schlauch, DN10 X 1,0	40 01 050	1010 mm, Meterware	
3	Schlauch, DN10 X 1,0	40 01 050	1010 mm, Meterware	
4	Schlauchbogen 90Grad, DN12,5 X 4,0,30 X 1000	61005794	anpassen	
5	Verlängerung, D20 X 21; SW96	61005911		
6	Set WSE mit Flügelradzähler	60003512		
6.1	Schlauchschele, D14-24 X 9	28 02 108	4	
6.2	O-Ring, 24 X 3	27 07 066	2	
7	Magnetventil Mengenregler 5l; 220-240V/50-60HZ	31 06 174		
7	Magnetventil Mengenregler 8l; 180-220V/50-60HZ	31 06 197	Japan	
8	T-Stück	61005918	bis Masch.Nr.: 488 150	
8	Doppelnippel, D51 X 124, D40	61005227	ab Masch.Nr.: 488 151	
9	Schlauchschele, D14-24 X 9	28 02 108		
10	Schlauch, DN10 X 1,0	40 01 050	480mm, Meterware	
11	Formschlauch, DN10 X DN12,5 X 2,0	60003158		
12	Set Enthärter; 200-240V; 50/60HZ	83000420		
12	Set Enthärter; 200-210V; 50/60HZ	83000421	Japan	
12.1	Deckel kpl. mit Dichtung	83000407		
12.2	Gegenmutter, S54 X 4; D56	60003001		
12.3	O-Ring, 54 X 5	27 07 065		
12.4	Reduktionskoll. Salzerfennung	83000408		
12.5	Drahtschlauchklemme, D14,4 - 15,1	28 02 344	2	
12.6	Rep.-Satz Regeneriventil; 220-240V, 50/60HZ	83000402		
12.6	Rep.-Satz Regeneriventil; 200-210V, 50/60HZ	83000463		
12.7	Rep.-Satz Umschaltventil; 220-240V, 50/60HZ	83000460		
12.7	Rep.-Satz Umschaltventil; 200-210V, 50/60HZ	83000467		
13	RC-Glied, 0,15 MICRO F, 3,3 KOHM	31 13 114		
14	Steckverteiler, 6,3 X 0,8	31 12 018	2	
15	Kabelbaum Enthärter	61005965		
o.P.	Einfülltrichter	35 02 013		



**GS 501, GS 502, GS 515**

Wasserzulauf (Tundish GB) - GS 501/502/515 bis Masch.Nr.: 470 791

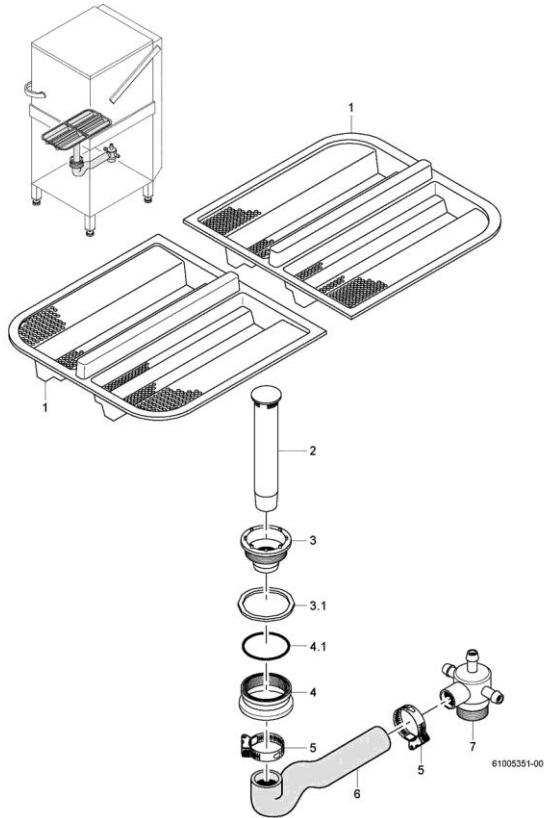
Pos.	Bezeichnung	Teile-Nr.	St.	Bemerkung
1	Rohrbogen, DN12 X DN14 X 2,0	60002507		
2	Schlauchschele, D14-24 X 9	28 02 108		
3	Zwischenbehälter, 39 X 131 X 293	60002542		bis Masch.Nr.: 470 791
4	Scheibe, D5,3 X D10 X 1,0	22 01 300		
5	Sechskantmutter, M5 SELBSTSICHERND	21 05 302		
6	Schlauchkrümmer, DN12,5 X 4,0	40 03 050		anpassen
7	Industrieschlauch WRC, DN13 X 3,5	40 02 029		1350 mm, Meterware
8	Magnetventil Mengengregler Si, 220-240V/50-60HZ	31 06 174		inkl. Pos. 8.1
8.1	Sieb Magnetventil	31 06 186		
9	Schutzfänger kpl.	80002153		inkl. Pos. 9.1 - 9.3
9.1	Dichtung, D16 X D24 X 3,0	80002241	2	
9.2	Schmutzsieb kpl., D27 X 67	80002728		
9.3	Doppelnippel, G 3/4" X 40, SW30	80002167		
10	Schlauch WRC gepulvt, DN13 X 3,5, 2500	40 02 005		inkl. Pos. 10.1
10.1	Dichtung, D16 X D24 X 3,0	80002241	2	
11	RC-Glied, 0,15 MICRO F, 3,3 KOHM	31 13 114		
12	Steckverteiler, 6,3 X 0,8	31 12 018	2	
13	Halter, 296,71 LG	61004993		GS 501 / GS 502 bis Masch.Nr.: 430 732
14	Flachkopfschraube, M4 X 8	20 10 309	2	
15	Schnappdurchführung	31 10 144		GS 501 / GS 502 bis Masch.Nr.: 430 732
16	Sechskantmutter, M5 SELBSTSICHERND	21 05 302	3	
17	Scheibe, D5,3 X D15 X 1,2	22 05 301	3	
18	Schlauchschele, D24-44 X 12	28 02 309	2	
19	Schlauchkrümmer, DN25 X 4,0	61004322		
20	Waschverteiler kpl.	52022887		
21	Dichtung, D26 X D36 X 2,0	27 01 003		
22	Kappe, G 3/4" X 24, SW2	61004974		
23	Halter, 1,5 X 55 X 86,5	61005765		GS 501 / GS 502 ab Masch.Nr.: 430 733
23	Halter, 1,5 X 55 X 86,5	61005765		GS 515



**GS 501, GS 502, GS 515**

Wasserablauf, Mediamat Cyclo - GS 502/515

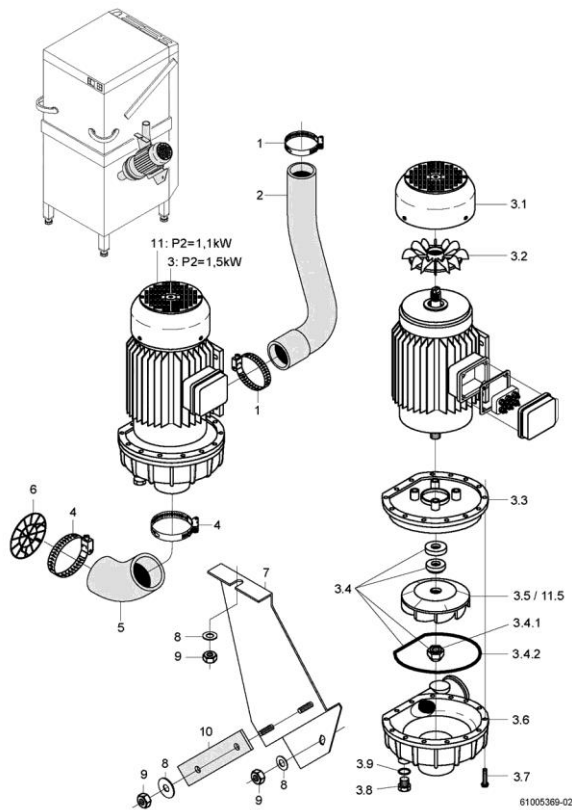
Pos.	Bezeichnung	Teile-Nr.	St.	Bemerkung
1	Schlauchschele, D20-30 X 12	28 02 109		
2	Schlauchbogen 90Grad, DN16 X 4,0, 70 X 145,5	61005272		bis Masch.Nr.: 470 791
2	Schlauchbogen, DN16 X 4,0, 154 X 164	61005977		ab Masch.Nr.: 470 792
3	Mediamat Cyclo	61005184		inkl. Pos. 3.1 - 3.3
3.1	Schlauchschele, D20-30 X 12	28 02 109	2	
3.2	O-Ring, 20 X 3,5	27 07 040		
3.3	Set Tankenlauf, G 1/2" X 8, SW27	61005339		
4	Sechskantmutter, M5 SELBSTSICHERND	21 05 302		
5	Deckenstrahlhülse	61005278		bis Masch.Nr.: 470 791
6	Industrieschlauch, DN16 X 4,0	40 01 015		1035 mm, Meterware
7	Schlauchbogen, DN24X4,0,55X890	61005049		
8	Ablauf kpl.	61005185		inkl. Pos. 8.1 - 8.3; 9.1
8.1	O-Ring, 26,5 X 4,5	27 07 006		
8.2	Kappe, G 3/4" X 24, SW2	61004974		
8.3	Schlauchschele, D20-30 X 12	28 02 109		
9	Schlauchschele, D47-67 X 12	28 02 115		inkl. Pos. 9.1
10	Scheibe, D5,3 X D15 X 1,2	22 05 301		
11	Sechskantschraube, M6 X 10, A70	20 01 332	2	
12	Federring, B6	23 03 300	2	
13	Halter, 1,5 X 95 X 254	61005154		
14	Laugenpumpe 30, 200-240V/50-60HZ	31 02 410		inkl. Pos. 14.1
14.1	Lüfterflügel	31 02 431		
15	Unterlage, 3,0 X 16 X 46	61006026		
16	Schlauchschele, D32-52 X 12	28 02 110	2	
17	Schlauchkrümmer, DN24 X 4,0	61005028		
18	Sumpfpfopf kpl.	61005186		inkl. Pos. 18.1
18.1	O-Ring, 61 X 3,5	27 07 075		
19	Set Sumpfablauf	61006178		
20	Sumpfsieb, D70	61004701		
21	Flächensieb, 30 X 291 X 546	61004703		
22	Siebkassette kpl.	61005181		
23	Formschlauch, DN49 X 4,0	61005530		
24	Set Austausch Ablaufschlauch	55 28 287		bis Masch.Nr.: 488 150
24	Ablaufschlauch, D40, 1500 LG	61006183		ab Masch.Nr.: 488 151
25	Doppelnippel, D51 X 124, D40	61006227		ab Masch.Nr.: 488 151
26	Kantenschutzprofil, U9,5 X 2,0	40 04 015		140 mm, Meterware



### GS 501, GS 502, GS 515

#### Wasserablauf - GS 501

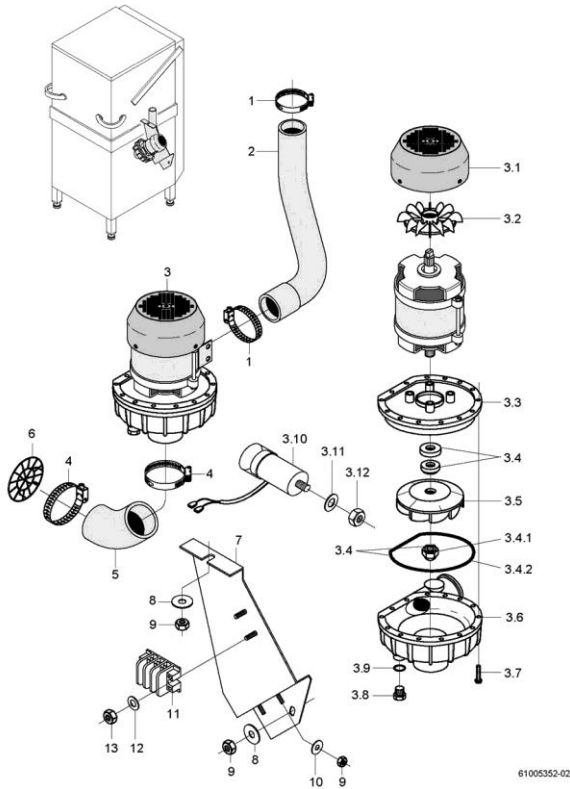
Pos.	Bezeichnung	Teil-Nr.:	St.	Bemerkung
1	Flächensieb; 60 X 273 X 291	61004907	2	
2	Standrohr kpl.; ÜBERLAUFHÖHE 358	61004900		
3	Set Sumpfablauf	61006178	inkl. Pos. 3.1	
3.1	Dichtung; D80 X D102 X 2,0	27 01 007		
4	Gegenmutter kpl.; S85 X 4; D104	61005268	inkl. Pos. 4.1	
4.1	O-Ring; 91 X 3,5	27 07 075		
5	Schlauchscheile; D80-52 X 12	28 02 110	2	
6	Schlauchkrümmer; DN40 X 4,0	61005182		
7	Mediamatablauf; G 1 1/2"; D40	35 01 080		



### GS 501, GS 502, GS 515

#### Waschpumpe - GS 502/515

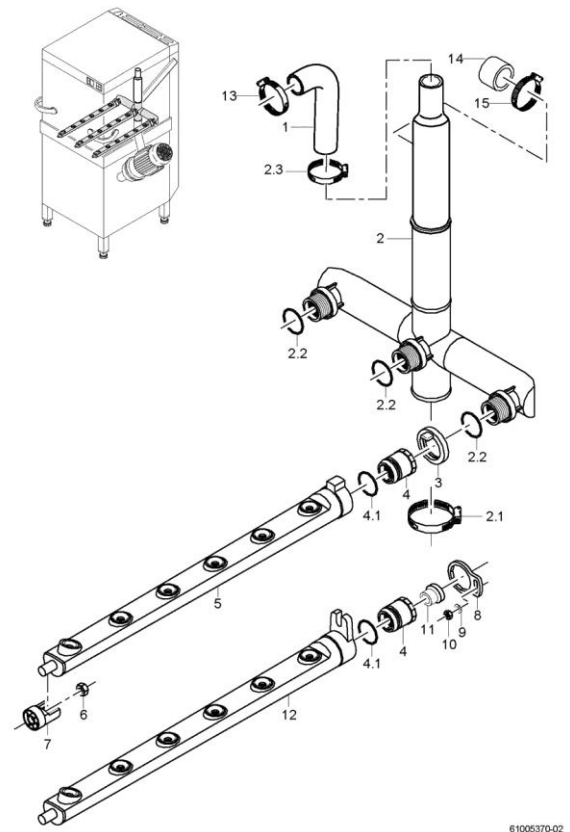
Pos.	Bezeichnung	Teil-Nr.:	St.	Bemerkung
1	Schlauchscheile; D47-67 X 12	28 02 115	2	
2	Reduzierkrümmer; DN50 X DN53	61004904		
3	Pumpe 1,5KW 9/1; 230V/400V/3/50HZ	31 02 470	ab 431 181; bis 474 178	
3	Pumpe 1,5KW 9/1; 230V/400V/3/60HZ	31 02 471	ab 431 181; bis 474 178	
3	Pumpe 1,5KW 9/1; 200V/346V/3/50HZ	31 02 472	ab 431 181; bis 474 178	
3	Pumpe 1,5KW 9/1; 200V/346V/3/60HZ	31 02 473	ab 431 181; bis 474 178	
3	Pumpe 1,5KW 9/1; 230V/1/50HZ	31 02 478	ab 431 181; bis 474 178	
3.1	Lüfterhaube; 1,1 / 1,5 KW	31 02 212		
3.2	Lüfterflügel; 1,1 / 1,5 KW	31 02 211		
3.3	Pumpendeckel	31 02 208		
3.4	Dichtungssatz; 1,1/1,7/1,85/0,73 KW	80002670	inkl. Pos. 3.4.1, 3.4.2	
3.4.1	Hutmutter; M8 SELBSTSICHERND	21 10 305		
3.4.2	O-Ring; 158,35 X 3,53	31 02 209		
3.5	Pumpenlaufrad; D118	31 02 206	für 50Hz - Pumpen	
3.5	Pumpenlaufrad; D100; 1,5KW; 60HZ	31 02 436	für 60Hz - Pumpen	
3.6	Pumpengehäuse	31 02 204		
3.7	Sechskantschraube; M4 X 25; 8,8	20 01 020		
3.8	Blindstopfen; G 1/2" X 20,5	35 01 108		
3.9	O-Ring; 20 X 3,5	27 07 040		
4	Schlauchscheile; D62-52 X 12	28 02 137	2	
5	Schlauchbogen; DN62	61004903		
6	Ansaugsieb; D72 X 20	62001956		
7	Halter kpl.	61005031	GS 502	
7	Halter kpl.	61005480	GS 515	
8	Scheibe; D6,4 X D18 X 1,6	22 05 302	4	
9	Sechskantmutter; M6 SELBSTSICHERND	21 05 304	4	
10	Unterlage; 3,0 X 32 X 130	61005004		
11	Pumpe 1,1KW 2/1; 254V/440V/3/60HZ	31 02 416	ab Masch.Nr.: 474 178; inkl. Pos. 3.1-3.4.2; 11.5; 3.6-3.9	
11	Pumpe 1,1KW 2/1; 230V/400V/3/50HZ	31 02 263	ab Masch.Nr.: 474 178; inkl. Pos. 3.1-3.4.2; 11.5; 3.6-3.9	
11	Pumpe 1,1KW 2/1; 230V/1/50HZ	31 02 265	ab Masch.Nr.: 474 178; inkl. Pos. 3.1-3.4.2; 11.5; 3.6-3.9	
11	Pumpe 1,1KW 2/1; 230V/400V/3/60HZ	31 02 267	ab Masch.Nr.: 474 178; inkl. Pos. 3.1-3.4.2; 11.5; 3.6-3.9	
11	Pumpe 1,1KW 2/1; 200V/5/50HZ; IP44	31 02 302	ab Masch.Nr.: 474 178; inkl. Pos. 3.1-3.4.2; 11.5; 3.6-3.9	
11	Pumpe 1,1KW 2/1; 200V/3/60HZ	31 02 303	ab Masch.Nr.: 474 178; inkl. Pos. 3.1-3.4.2; 11.5; 3.6-3.9	
11.5	Pumpenlaufrad; D111	31 02 273	für 50Hz - Pumpen	
11.5	Pumpenlaufrad; D96	31 02 274	für 60Hz - Pumpen	



### GS 501, GS 502, GS 515

#### Waschpumpe - GS 501

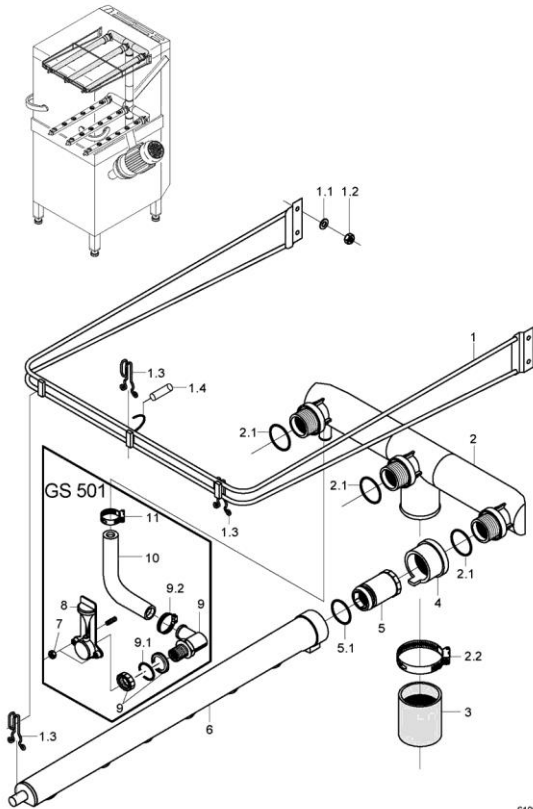
Pos.	Bezeichnung	Teile-Nr.	St.	Bemerkung
1	Schlauchscheibe, D47-67 X 12	28 02 115	2	
2	Reduzierkrümmer, DN50 X DN53	61004904		
3	Pumpe 0,73KW 20, 230V/1/50HZ	31 02 277	inkl. Pos. 3.1 - 3.12	
3	Pumpe 0,73KW 20, 230V/1/60HZ	31 02 092	inkl. Pos. 3.1 - 3.12	
3	Pumpe 0,73KW 20, 200V/1/50HZ	31 02 322	inkl. Pos. 3.1 - 3.12	
3	Pumpe 0,73KW 20, 200V/1/60HZ	31 02 323	inkl. Pos. 3.1 - 3.12	
3.1	Lüfterhaube	31 02 229		
3.2	Lüfterflügel	31 02 230		
3.3	Flansch	31 02 378		
3.4	Dichtungssatz, 1,1/1,7/1,85/0,73 KW	80002670	inkl. Pos. 3.4.1, 3.4.2	
3.4.1	Hutmutter, M8 SELBSTSICHERND	21 10 305		
3.4.2	O-Ring, 158,35 X 3,53	31 02 209		
3.5	Pumpenlaufrad, D106	31 02 231	für 50Hz - Pumpen	
3.5	Pumpenlaufrad, D90, 60HZ	31 02 326	für 60Hz - Pumpen	
3.6	Pumpengehäuse	31 02 204		
3.7	Sechskantschraube, M4 X 25; 8,8	20 01 020		
3.8	Blindstopfen, G 1/2" X 20,5	35 01 108		
3.9	O-Ring, 20 X 3,5	27 07 040		
3.10	Kondensator, 20 MIKRO F	31 13 062		
3.11	Federling, B8	23 03 301		
3.12	Sechskantmutter, M8	21 01 305		
4	Schlauchscheibe, D62-82 X 12	28 02 137	2	
5	Schlauchbogen, DN62	61004903		
6	Ansaugsieb, D72 X 20	62001956		
7	Halter kpl.	61005083		
8	Scheibe, D5,3 X D15 X 1,2	22 05 301	2	
9	Sechskantmutter, M5 SELBSTSICHERND	21 05 302	2	
10	Scheibe, D5,3 X D10 X 1,0	22 01 300		
11	Verteilerleiste, 3-POLIG	31 09 011		
12	Scheibe, D4,3 X D12 X 1,0	22 05 300	2	
13	Sechskantmutter, M4	21 02 302	2	



### GS 501, GS 502, GS 515

#### Waschsystem unten - GS 501/502/515

Pos.	Bezeichnung	Teile-Nr.	St.	Bemerkung
1	Schlauchbogen, DN36 X 6,0, 74 X 214	61005994		anpassen
2	Washverteiler unten kpl.	61005187		bis Masch.Nr.: 470 791 anpassen
2.1	Schlauchscheibe, D47-67 X 12	28 02 115	2	
2.2	O-Ring, 29,5 X 4,5	27 07 008	3	
2.3	Schlauchscheibe, D32-52 X 12	28 02 110		
3	Verschlusssring, D49 X 19,5	60002652	3	GS 501 / GS 502
4	Verschlussmutter kpl.	60002785	3	inkl. Pos. 4.1
4.1	O-Ring, 24 X 4	61005781	3	
5	Wascharm kpl., 6 DÜSEN, 580 LG	61005052	3	GS 501 / GS 502
6	Sechskantmutter, M5 SELBSTSICHERND	21 05 302	3	
7	Wascharmhalter, D36 X 45,5	61004969	3	
8	Stellscheibe, 5,0 X 40 X 50	60002540	3	GS 515
9	Scheibe, D4,3 X D12 X 1,0	22 06 300		GS 515
10	Sechskantmutter, M4 SELBSTSICHERND	21 05 300		GS 515
11	Drossel, D12,5 X D22 X 10	61005671	3	GS 515
12	Wascharm kpl., 6 DÜSEN, 580 LG	61005611		GS 515
13	Schlauchscheibe, D32-52 X 12	28 02 110		
14	Verschlusskappe, DN15,5 X 4,0 X 24	61005981		GS 501
15	Schlauchscheibe, D20-30 X 12	28 02 109		GS 501

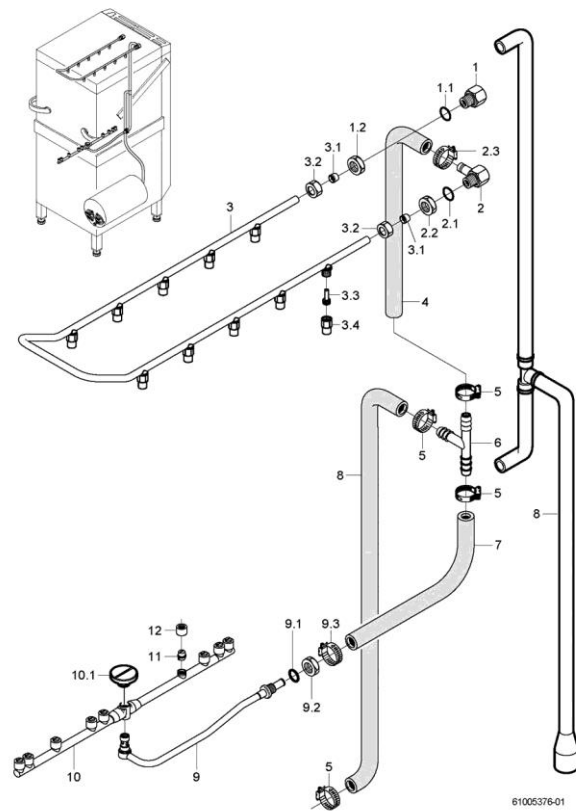


61005371-00

**GS 501, GS 502, GS 515**

Washsystem oben - GS 501/502/515 bis Masch.Nr.: 470 791

Pos.	Bezeichnung	Teile-Nr.	St.	Bemerkung
1	Waschhalter oben kpl.	61005188	inkl. Pos. 1.1 – 1.3	GS 501 / GS 502
1	Waschhalter oben kpl.	61005739	inkl. Pos. 1.1 – 1.3	GS 515
1.1	Scheibe; D6,4 X D18 X 1,6	22 05 302	4	
1.2	Sechskantmutter; M6 SELBSTSICHERND	21 05 304	4	
1.3	Feder; D3; 14 X 45 X 88,26	61004885	3	
1.4	Schlauch; DN5 X 1,5	40 01 024	70 mm; Meterware	
2	Washverteiler oben kpl.	61005189	GS 502/GS 515; inkl. Pos. 2.1 – 2.2	
2	Set Austausch Washverteiler	55 29 265	GS 501; bis Masch.Nr.: 409 280	
2	Washverteiler oben kpl.	61005189	GS 501; ab Masch.Nr.: 409 281	
2.1	O-Ring; 29,5 X 4,5	27 07 008	3	
2.2	Schlauchschele; D47-67 X 12	28 02 115		
3	Industrieschlauch; DN50 X 8,0	40 02 006	80 mm; Meterware; GS 501/502	
3	Industrieschlauch; DN50 X 8,0	40 02 006	110 mm; Meterware; GS 515	
4	Verschlußring; D49 X 39,5	61004880	3	
5	Verschlußmutter kpl.	61005191	3	inkl. Pos. 5.1
5.1	O-Ring; 24 X 4	61005791	3	
6	Wascharm kpl.; 6 DÜSEN; 580 LG	61005052	3	
7	Sechskantmutter; M5 SELBSTSICHERND	21 05 302		
8	Deckenstrahldüse	61005278		
9	Set Mediamateinlauf kpl.	55 31 001	inkl. Pos. 9.1 – 9.2	
9.1	Dichtung; D21 X D28 X 2,0	27 09 011	ersetzt durch 55 31 001	
9.1	Dichtung; D20,5 X D28,5 X 2,0	27 01 062	ersetzt durch 55 31 001	
9.1	O-Ring; 20 X 3	27 07 031		
9.2	Schlauchschele; D20-30 X 12	28 02 109		
10	Schlauchbogen 90Grad; DN16 X 4,0; 70 X 145,5	61005272	GS 501	
11	Schlauchschele; D20-30 X 12	28 02 109		

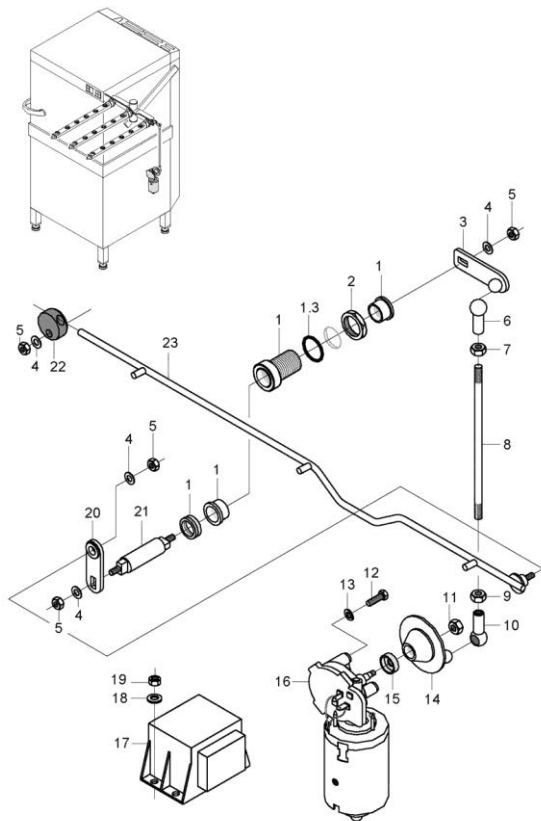
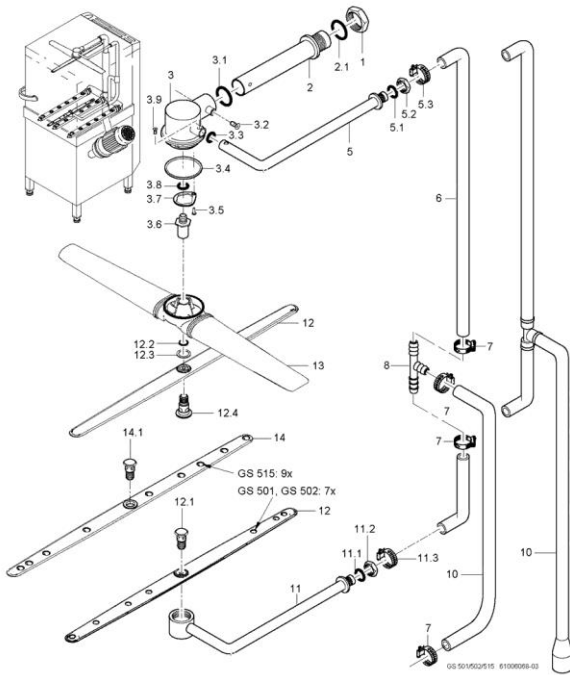


61005376-01

**GS 501, GS 502, GS 515**

Nachspülsystem - GS 501/502/515 bis Masch.Nr.: 470 791

Pos.	Bezeichnung	Teile-Nr.	St.	Bemerkung
1	Nippel kpl.	61005194	inkl. Pos. 1.1 - 1.2	
1.1	O-Ring; 20 X 3,5	27 07 040	1	
1.2	Sechskantmutter; G 1/2" X 6,0; SW32	61005721		
2	Nippel kpl.	61005195	inkl. Pos. 2.1 – 2.3	
2.1	O-Ring; 20 X 3,5	27 07 040	1	
2.2	Sechskantmutter; G 1/2" X 6,0; SW32	61005721		
2.3	Schlauchschele; D14-24 X 9	28 02 108		
3	Ringleitung kpl.	61005196	inkl. Pos. 3.1 – 3.4	
3	Ringleitung kpl.	61005197	inkl. Pos. 3.1 – 3.4; Gläserspülsatz	
3.1	Schneidring; D12 X 10	29 07 304	2	
3.2	Überwurfmutter; G 1/2" X D12,2; SW24	29 07 301	2	
3.3	Düsendraller; D8 X 18,6	65002764	10	
3.4	Düsenkappe; D14,8 X 21	65002765	10	
4	Schlauchkrümmer; DN12,5 X 4,0	40 03 050	anpassen GS 502	
4	Industrieschlauch WRC; DN13 X 3,5	40 02 029	410mm; Meterware; GS 515	
5	Schlauchschele; D14-24 X 9	28 02 108		
5	Schlauchschele; D24-44 X 12	28 02 309	Boiler druckunabhängig	
6	T-Schlauchstützen; D13	29 06 508		
7	Schlauchkrümmer; DN12,5 X 4,0	40 03 050	anpassen	
8	Industrieschlauch WRC; DN13 X 3,5	40 02 029	800 mm; Meterware	
8	Nachspülverteiler kpl.; DN13 X DN26	61005287	Boiler druckunabhängig	
9	Dreharmhalter kpl.	61005198	inkl. Pos. 9.1 – 9.3	
9.1	O-Ring; 20 X 3,5	27 07 040		
9.2	Sechskantmutter; G 1/2" X 8,0; SW27	30 09 201		
9.3	Schlauchschele; D14-24 X 9	28 02 108		
10	Set Dreharm Nachspülen; 7 DÜSEN	61006244	GS 501 / GS 502	
10	Set Dreharm Nachspülen; 9 DÜSEN	65005499	GS 515	
10.1	Schraubkappe; M10 X D7,8 X D24	61005681		
11	Flachstrahldüse Gr.5; D11,2 X 10	62002820	9	
12	Überwurfmutter; M14 X D9,1; D17	62002812	9	



**GS 501, GS 502, GS 515**

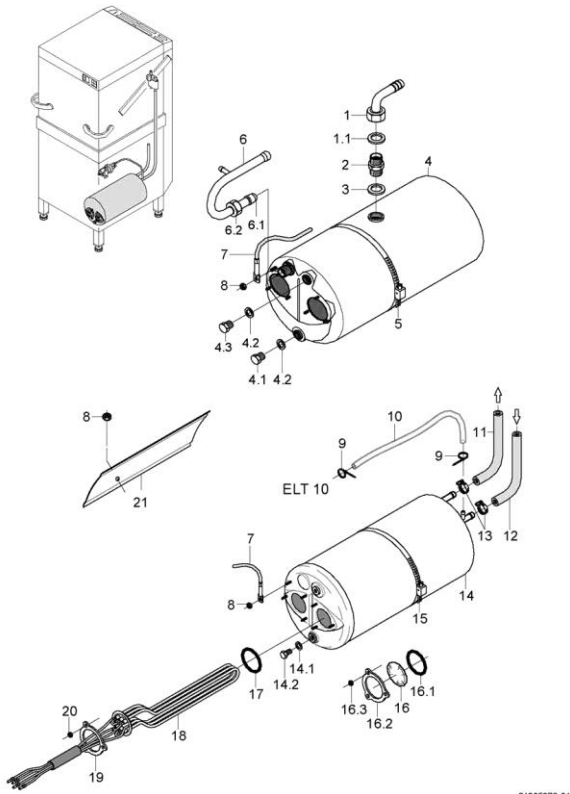
Wasch-/ Nachspülsystem - GS 501/502/515 ab Masch.Nr.: 470 792

Pos.	Bezeichnung	Telle-Nr.:	St.	Bemerkung
1	Sechskantmutter; G1 1/4" X 11,5; SW50	61005976		
2	Rohrleitung Waschen kpl.	61006064		
2.1	O-Ring; 42 X 3	27 07 073	inkl. Pos. 2.1	
3	Set Dreharmlager	61006065	inkl. Pos. 3.1 - 3.9	
3.1	O-Ring; 32 X 2	27 07 074		
3.2	PT-Schraube; KA 50 X 13	20 17 306	2	
3.3	O-Ring; 12 X 1,5	27 07 072		
3.4	Dichtring; D53,4 X D57,8 X 2,0	6003021		
3.5	Blechschaube; ST 3,5 X 9,5	20 20 305		
3.6	Dreharmaufnahme; D7,9 X 45,7; M12	61006241		
3.7	Scheibe; 1,5 X 28 X 32,3	61006076		
3.8	O-Ring; 10 X 2,0	27 07 080		
3.9	Blechschaube; ST 2,9 X 6,5	20 20 308		
5	Set Nachspülzulauf	61006066	inkl. Pos. 5.1 - 5.3	
5.1	O-Ring; 20 X 3,5	27 07 040		
5.2	Sechskantmutter; G 1/2" X 8,0; SW27	30 09 201		
5.3	Schlauchscheibe; D14-22 X 12	28 02 138		
6	Schlauchkrümmer; DN12,5 X 4,0	40 03 050	anpassen	
7	Schlauchscheibe; D14-24 X 9	28 02 108		
8	T-Schlauchstützen; D13	29 06 508		
9	Schlauchkrümmer; DN12,5 X 4,0	40 03 050	anpassen	
10	Industrieschlauch WRC; DN13 X 3,5	40 02 029	800 mm; Metervare; Druckboiler	
10	Nachspülverteiler kpl.; DN13 X DN26	61005287	Boiler druckunabhängig	
11	Set Dreharmhalter	61006067	inkl. Pos. 11.1 - 11.3	
11.1	O-Ring; 20 X 3,5	27 07 040		
11.2	Sechskantmutter; G 1/2" X 8,0; SW27	30 09 201		
11.3	Schlauchscheibe; D14-22 X 12	28 02 138		
12	Set Dreharm Nachspülen; 7 DÜSEN	60003515	inkl. Pos. 12.1 - 12.6	
12.1	Dreharmschraube; M12 X 30; SW19	60003045	nicht mehr lieferbar; bis Masch.Nr.: 496 938 ersetzt durch 60003515	
12.1	Dreharmschraube; M12 X 36; SW19	60003878	ab Masch.Nr.: 496 939	
12.2	Sicherungsring; D12 X 0,8	60003023		
12.3	Scheibe; D14,10 X D20 X 1,0	60003487		
12.4	Dreharmschraube; M12 X 32,3; D25	60003821	nicht mehr lieferbar; bis Masch.Nr.: 496 938 ersetzt durch 60003515	
12.4	Dreharmschraube; M12 X 33,9; D25	60003877	ab Masch.Nr.: 496 939	
13	Set Dreharm Waschen	60003520		
14	Set Dreharm Nachspülen; 6 DÜSEN	60005462	GS 515	
14.1	Dreharmschraube; M12 X 36; SW19	60004123		

**GS 501, GS 502, GS 515**

Reversierung - GS 515

Pos.	Bezeichnung	Telle-Nr.:	St.	Bemerkung
1	Lagerbuchse kpl.	65004835	inkl. Pos. 1.1	
1.1	O-Ring; 26 X 2,5	27 07 062		
2	Sechskantmutter; G 3/4" X 5,0; SW32	61002626		
3	Hebel kpl.	61005483		
4	Scheibe; D6,4 X D12,5 X 1,6	22 01 302		
5	Sechskantmutter; M8 SELBSTSICHERND	21 05 304		
6	Kugelflanne rechts; M8	28 05 500		
7	Sechskantmutter; M8	21 01 305		
8	Gewindestange; M8 X 265	61005486		
9	Sechskantmutter; M8 LH	21 01 001		
10	Kugelflanne links; M8-LH	28 05 501		
11	Sechskantmutter; M8 SELBSTSICHERND	21 05 306		
12	Sechskantschraube; M6 X 16; A70	20 01 306		
13	Federling; 69	23 03 300		
14	Kurbelscheibe kpl.	60001297		
15	Radialwellendichtung; D9,7 X D18 X 6	27 10 022		
16	Getriebemotor; 24V	31 16 062		
17	Transformator; 230V/1/50HZ	31 15 020		
18	Scheibe; D4,3 X D12 X 1,0	22 05 300		
19	Sechskantmutter; M4 SELBSTSICHERND	21 05 300		
20	Reversierhebel kpl.	61006191		
21	Reversierwelle; D12 X 66,6	60002385		
22	Lager; D26 X 12	61005648		
23	Schubstange kpl.	61005571		
o.P.	Drahtsatz Reversierung; 0,75QMM	61005672		



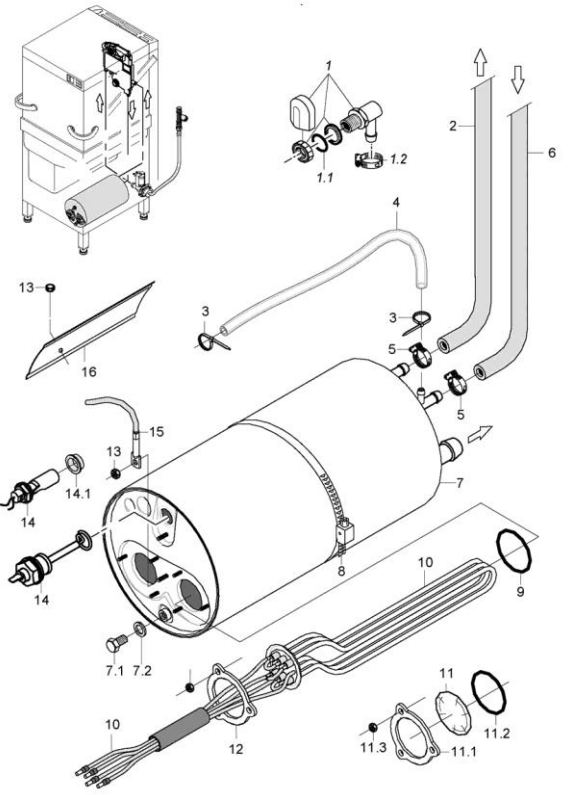
61005373-01

25 / 54

**GS 501, GS 502, GS 515**

**Druckboiler - GS 501/502/515**

Pos.	Bezeichnung	Teile-Nr.	St.	Bemerkung
1	Schlauchnippel gewinkelt, D18	60002474	inkl.	Pos. 1.1 bis Masch.Nr.: 431 163
1.1	Dichtung: D19,5 X D24 X 1,5	27 09 010		
2	Reduziernippel: G 1/2" X G 3/4"; SW27	61003430		bis Masch.Nr.: 431 163
3	Dichtung: D21 X D28 X 2,0	27 09 011		bis Masch.Nr.: 431 163
4	Boiler kpl.	61005192	inkl.	Pos. 4.1 - 4.3 Einbau siehe Pos. 14
4.1	Sechskantschraube: M10 X 16; A70	20 01 352		bis Masch.Nr.: 431 163
4.2	Dichtung: D10 X D18 X 1,5	27 03 003		bis Masch.Nr.: 431 163
4.3	Verschlusschraube: M9 X 1 X 14	70003990		bis Masch.Nr.: 431 163
5	Schlauchschele: D50-215 X 12	28 02 126		
6	Boilerzulaufbogen kpl.	55 09 054	inkl.	Pos. 6.1 - 6.2 bis Masch.Nr.: 431 163
6.1	Schneidring: D12 X 10	29 07 300		bis Masch.Nr.: 431 163
6.2	Überwurfmutter: G 1/2" X D12,2; SW24	29 07 201		bis Masch.Nr.: 431 163
7	Thermosensor Boiler mit Kabel: KABELLANGE 900MM	31 25 044		GS 502 / GS 515, mit Wärmeleitfolie
8	Sperrzahnmutter: M5	21 01 310	3	
9	Kabelbinder: 100 X 2,5	31 20 175		
10	Schlauch: DN5 X 1,5	40 01 024		700 mm; Meterware
11	Industrieschlauch WRC: DN13 X 3,5	40 02 029		800 mm; Meterware
12	Industrieschlauch WRC: DN13 X 3,5	40 02 029		1350 mm; Meterware
13	Schlauchschele: D14-24 X 9	28 02 108		
14	Boiler kpl.	61005192	inkl.	Pos. 14.1 - 14.2
14.1	Dichtung: D10 X D18 X 1,5	27 03 003		
14.2	Sechskantschraube: M10 X 16; A70	20 01 352		
15	Schlauchschele: D50-215 X 12	28 02 126		
16	Blindflansch kpl.	60002787	inkl.	Pos. 16.1 - 16.3
16.1	O-Ring: 43 X 7	27 07 069		
16.2	Klemmscheibe: D43 X D80 X 4,0	01 17 003		
16.3	Sechskantmutter: M5	21 01 203	3	
17	O-Ring: 43 X 7	27 07 069	2	
18	Heizkörper 6,0kW mit Sicherung: 3 X 400V	31 03 150		
18	Heizkörper 6,0kW mit Sicherung: 3 X 420V	31 03 152		
18	Heizkörper 6,0kW mit Sicherung: 3 X 230V	31 03 158		
18	Heizkörper 6,0kW mit Sicherung: 3 X 200V	31 03 151		
18	Heizkörper 6,0kW mit Sicherung: 3 X 440V	31 03 153		
19	Klemmscheibe: D43 X D80 X 4,0	01 17 003		
20	Sechskantmutter: M5	21 01 203		
21	Thermostatschele: 0,8 X 28 X 50	55 19 011		GS 501: bis Masch.Nr.: 423 783
21	Klemmschiene: 0,8 X 38,48 X 210	61005444		GS 501: ab Masch.Nr.: 423 784



61005374-03

27 / 54

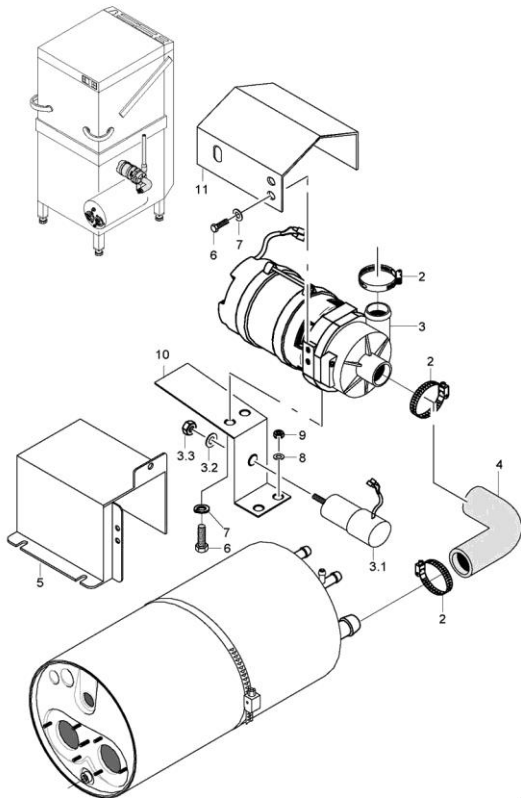
**GS 501, GS 502, GS 515**

**Boiler druckunabhängig - GS 501/502/515**

Pos.	Bezeichnung	Teile-Nr.	St.	Bemerkung
1	Set Wassereinflaß kpl. 3-tlg.	55 31 007		bis Masch.Nr.: 470 791
1.1	Dichtung: D21 X D28 X 2,0	27 09 011		ersetzt durch 55 31 007
1.1	Dichtung: D20,5 X D28,5 X 2,0	27 01 002		ersetzt durch 55 31 007
1.1	O-Ring: 20 X 3	27 07 031		
1.2	Schlauchschele: D14-24 X 9	28 02 108		
2	Industrieschlauch WRC: DN13 X 3,5	40 02 029		bis Masch.Nr.: 470 791 Meterware 1500 mm.
2	Schlauchbogen 90Grad, DN12,5 X 4,0,30 X 1000	61005784		ab Masch.Nr.: 470 792
3	Kabelbinder: 100 X 2,5	31 20 175	3	
4	Schlauch: DN5 X 1,5	40 01 024		700 mm; Meterware
5	Schlauchschele: D14-24 X 9	28 02 108		
6	Schlauchkrümmer: DN12,5 X 4,0	40 03 050		bis Masch.Nr.: 470 791
6	Formschlauch: DN10 X DN13 X 3,5	61006059		ab Masch.Nr.: 470 792
7	Boiler kpl. drucklos.	61005193		bis Masch.Nr.: 479 002
7	Boiler druckunabhängig kpl.	61006113		ab Masch.Nr.: 479 003
7.1	Sechskantschraube: M10 X 16; A70	20 01 352		
7.2	Dichtung: D10 X D18 X 1,5	27 03 003		
8	Schlauchschele: D50-215 X 12	28 02 126		
9	O-Ring: 43 X 7	27 07 069	2	
10	Heizkörper 6,0kW mit Sicherung: 3 X 400V	31 03 150		
10	Heizkörper 6,0kW mit Sicherung: 3 X 420V	31 03 152		
10	Heizkörper 6,0kW mit Sicherung: 3 X 230V	31 03 158		
10	Heizkörper 6,0kW mit Sicherung: 3 X 200V	31 03 151		
10	Heizkörper 6,0kW mit Sicherung: 3 X 440V	31 03 153		
11	Blindflansch kpl.	60002787	inkl.	Pos. 11.1 - 11.3
11.1	Klemmscheibe: D43 X D80 X 4,0	01 17 003		
11.2	O-Ring: 43 X 7	27 07 069		
11.3	Sechskantmutter: M5	21 01 203	3	
12	Klemmscheibe: D43 X D80 X 4,0	01 17 003		
13	Sperrzahnmutter: M5	21 01 310	3	
14	Set Einbau Schwimmerschalter	55 28 255		bis Masch.Nr.: 479 002
14.1	Dichtgummi: D27 X D20 X 14	31 26 036		
14	Einbauelektrode: D22 X 111	31 13 163		ab Masch.Nr.: 479 003
15	Thermosensor Boiler mit Kabel: KABELLANGE 900MM	31 25 044		GS 502 / GS 515, mit Wärmeleitfolie
16	Thermostatschele: 0,8 X 28 X 50	55 19 011		GS 501: bis Masch.Nr.: 423 783
16	Klemmschiene: 0,8 X 38,48 X 210	61005444		GS 501: ab Masch.Nr.: 423 784
	o.P. Set Umbau Boiler 12kW: 3 X 400V	55 28 266		
	o.P. Set Umbau Boiler 12kW: 3 X 420V	55 28 267		
	o.P. Set Umbau Boiler 12kW: 3 X 230V	55 28 268		
	o.P. Set Umbau Boiler 12kW: 3 X 200V	55 28 269		

28 / 54



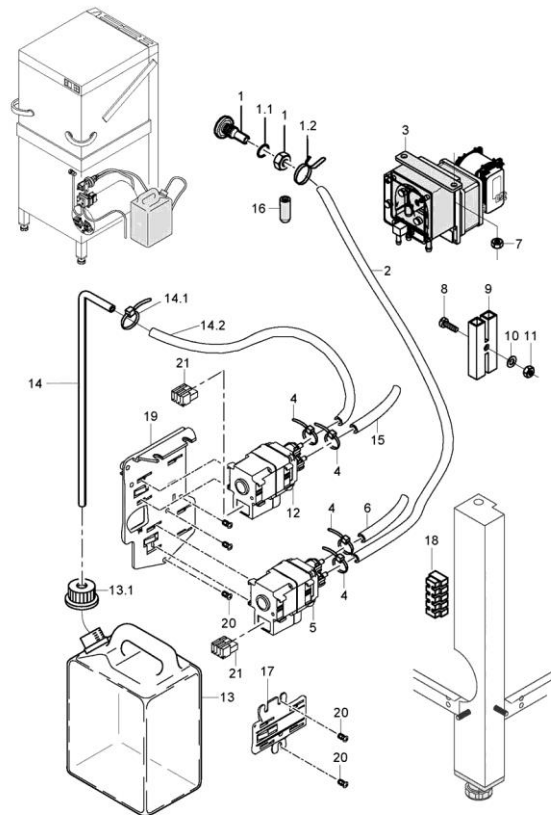


61005375-00

### GS 501, GS 502, GS 515

#### Nachspülpumpe - GS 501/502/515

Pos.	Bezeichnung	Teile-Nr.	St.	Bemerkung
1	Reduzierschlauch, DN16 X DN30; 1300	40 03 036		anpassen
2	Schlauchschelle, D24-36 X 12	28 02 111		
3	Pumpe 0,270kW 8/0; 220/240V/1/50HZ	31 02 477	inkl. Pos. 3.1 - 3.3	
3	Pumpe 0,270kW 8/0; 200V/1/50HZ	31 02 446	inkl. Pos. 3.1 - 3.3	
3	Pumpe 0,270kW 8/0; 200V/1/60HZ	31 02 447	inkl. Pos. 3.1 - 3.3	
3	Pumpe 0,270kW 8/0; 220/240V/1/60HZ	31 02 445	inkl. Pos. 3.1 - 3.3	
3.1	Kondensator, 5 MIKRO F	31 13 099		
3.2	Federring, B6	23 03 301		
3.3	Sechskantmutter, M8	21 01 305		
4	Schlauchbogen 90Grad, DN25X4,0,80X130	80001902		GS 501 / GS 502 bis Masch.Nr.: 430 228
4	Schlauchkrümmer, DN25 X 4,0	61005703		GS 501 / GS 502 ab Masch.Nr.: 430 229
4	Schlauchbogen 90Grad, DN25X4,0,80X130	80001902		anpassen; GS 515
5	Set Umbau Posit. Nachspülpumpe	55 28 274		bis Masch.Nr.: 430 228
6	Sechskantschraube, M6 X 10; A70	20 01 332		
7	Federring, B6	23 03 300		
8	Scheibe, D5,3 X D15 X 1,2	22 05 301 2		
9	Sechskantmutter, M5 SELBSTSICHERND	21 05 302 2		
10	Halter, 2,0 X 45 X 177,5	61005696		GS 501 / GS 502 ab Masch.Nr.: 430 229
10	Halter, 2,0 X 45 X 177,5	61005696		GS 515
11	Abdeckung; 0,8 X 140 X 220	61005697		GS 501 / GS 502 ab Masch.Nr.: 430 229
11	Abdeckung; 0,8 X 140 X 220	61005697		GS 515

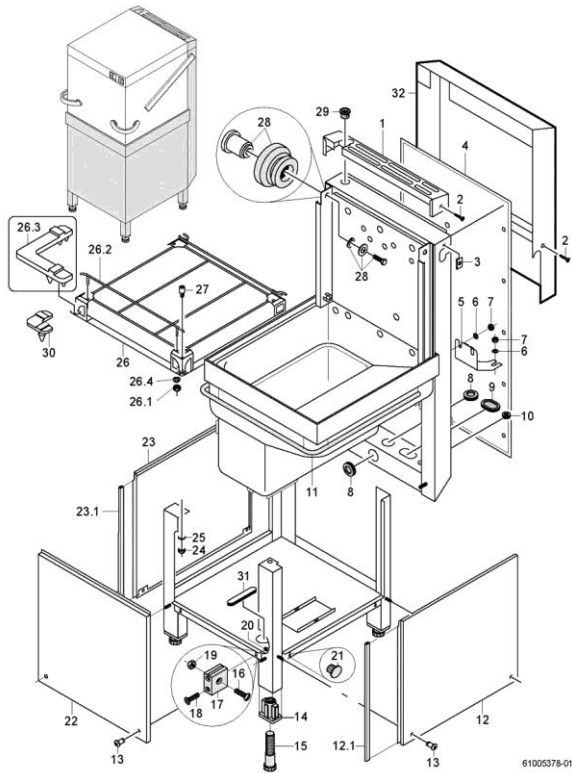


61005377-01

### GS 501, GS 502, GS 515

#### Dosierung - GS 501/502/515

Pos.	Bezeichnung	Teile-Nr.	St.	Bemerkung
1	Set Endosiermoppel, M10 X 29; SW5	61005883	inkl. Pos. 1.1 - 1.2	
1.1	O-Ring, 10 X 2,5	27 07 030		
1.2	Drahtschlauchklemme, D8,6 X 1	28 02 348		
2	Schlauch, DN5 X 1,5	40 01 024		300 mm; Meterware
3	Dosierpumpe Reiniger ESP196; 230V/50HZ	80002619		bis WPS 002
3	Set Einbau Reinigerdos. MP28	55 28 285		ab WPS 003
4	Drahtschlauchklemme, D8,6 X 1	28 02 348		
5	Dosiergerät MP28; 180-260V/50-60HZ	31 02 450		GS 502 / GS 515; ab Masch.Nr.: 473 693
5	Set Einbau Reinigerdos. MP28	55 28 285		enthält alle Teile für den nachträglichen Einbau ab Reinigerdosiergerät; ab WPS 003
6	Schlauch, DN5 X 1,5	40 01 024		3500 mm; Meterware
7	Sechskantmutter, M4 SELBSTSICHERND	21 05 300 2		bis Masch.Nr.: 463 833
7	PT-Schraube, KA 50 X 13	20 17 306 2		ab Masch.Nr.: 463 834
8	Zylinderschraube, M3 X 16	20 09 205		bis Masch.Nr.: 463 833
9	Kupplungsstück isoliert	31 12 021		bis Masch.Nr.: 463 833
10	Scheibe, D3,2 X D6 X 0,5	22 02 201		bis Masch.Nr.: 463 833
11	Sechskantmutter, M3	21 01 301		bis Masch.Nr.: 463 833
12	Set Austausch ELT10	55 28 278		GS 501
12	Set Austausch ELT10	55 28 278		GS 502 / GS 515; bis Masch.Nr.: 464 394
12	Dosiergerät MP28; 180-260V/50-60HZ	31 02 450		GS 502 / GS 515; ab Masch.Nr.: 464 395
13	Spülmittelbehälter; 3 LITER	35 02 004		inkl. Pos. 13.1
13.1	Verschlusskappe blau	35 02 023		bei Bedarf aufbohren
14	Ansaugstock kpl.	55 25 051		inkl. Pos. 14.1 - 14.2
14.1	Drahtschlauchklemme, D8,6 X 1	28 02 348 2		
14.2	Schlauch, DN5 X 1,5	40 01 024		3500 mm; Meterware
15	Schlauch, DN5 X 1,5	40 01 024		700 mm; Meterware
16	Übersteckhaube, D8 X 15	35 03 023		
17	Halter, 75 X 82,5	80002906		ab Masch.Nr.: 463 834
18	Lüsterklemme, 5-POLIG, 6QMM; 56LG	31 09 230		ab Masch.Nr.: 463 834
19	Adapterplatte, 1,5 X 80 X 100	60003688		
20	PT-Schraube, KB 50 X 16	20 17 301 3		
21	Macromodul Stecker, RAST5,4-POLIG UNCOD.	31 12 094		

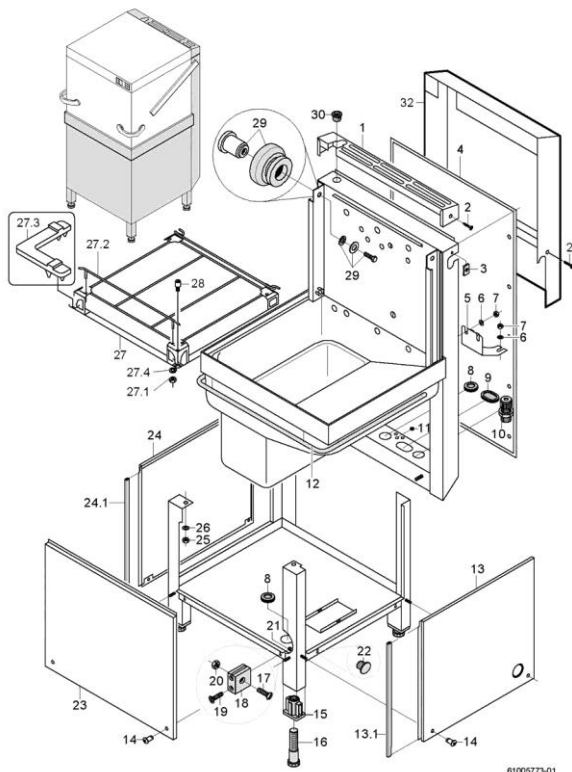


61005376-01

**GS 501, GS 502, GS 515**

**Untergestell, Behälter und Verkleidung - GS 501/502**

Pos.	Bezeichnung	Teile-Nr.	St.	Bemerkung
1	Verkleidung oben; 1,0 X 278,6 X 851,16	61004865	GS 502	
1	Verkleidung oben; 0,8 X 211,5 X 777,2	61004959	GS 501	
2	Blechschaube; ST 3,9 X 13	20 20 310	10	
3	Blechnutter; B 3,9	21 17 301	10	
4	Verkleidung Rückwand; 0,8 X 608 X 1210,5	61004902	GS 501 Option	
5	Halter; 1,5 X 149,9 X 210	61005566		
6	Scheibe; D6,4 X D18 X 1,6	22 05 302	4	
7	Sechskantmutter; M8 SELBSTSICHERND	21 05 304	4	
8	Membranröhle; 6,0 X D57 X D73; D40	61004889		
9	Membranröhle; 6,0 X 58 X 76; D17	61004891		
10	Schlauchröhle; 6,25 X D15; D8,5	61004890	3	
11	Profildichtung; D25	40 04 016	1880 mm; Meterware	
12	Verkleidung rechts kpl.	61005199	inkl. Pos. 12.1	
12.1	Dichtungsprofil; 1,0 - 2,0MM	40 04 006	560 mm; Meterware	
13	Becherschraube mit Sicherungsr.; M5 X 15	70005097	6	
14	Gewindeinsatz; RD26 X 1/8; 39 X 59 X85	61004787	4	
15	Fussstollen; RD26 X 1/8; SW40 X 135	61004786	4	
16	Flachkopfschraube; M5 X 16	20 10 224	4	
17	Strebenhalter; 20 X 7,8 X 27,8	35 01 068	4	
18	Flachkopfschraube; M4 X 30	20 10 316	8	
19	Sechskantmutter; M5	21 01 303	4	
20	Sechskantmutter; M4	21 01 302	8	
21	Abdeckkappe; D4,8	35 03 012	2	
22	Verkleidung vorne kpl.	61005086	GS 502	
22	Verkleidung vorne kpl.	61005239	GS 501	
23	Verkleidung links kpl.	61005200	inkl. Pos. 23.1	
23.1	Dichtungsprofil; 1,0 - 2,0MM	40 04 006	560 mm; Meterware	
24	Sechskantmutter; M8 SELBSTSICHERND	21 05 304	4	
25	Scheibe; D6,4 X D18 X 1,6	22 05 302	4	
26	Korbträger vormontiert; KÖRBE 500WANDABST.170	61006030	Korb 500x500;	
26	Korbträger vorm. Korb 420; KÖRBE 420WANDABST.170	61005682	Korb 420x500mm; Wandabstand: 170mm	
26	Korbträger vorm. Korb 420; KÖRBE 420WANDABST.235	61005654	Korb 420x500mm; Wandabstand 235mm	
26	Korbträger vorm. Korb 420; WANDABSTAND 250 MM	61005264	Korb 420x500mm; Wandabstand 250mm	
26.1	Sechskantmutter; M6	21 01 304	2	
26.2	Führungstange kpl.; 519,27 LG	61004267		
26.3	Puffer; 17,5 X 63 X 63	61005559		
26.4	Federring; B6	23 03 300	2	
27	Führungszapfen kpl.	61005090	Eckversion	
28	Set Rolle kpl.	61005206	für beide Seiten; bis Masch Nr.: 408 497 (ca. 11/99) 2 Buchsen 61004843 dazu bestellen	
29	Schnappdurchführung	31 10 144		
30	Puffer	61005256		
31	Stopfen; 6,5 X 14 X 59	61006152		
32	Waserschutzblech kpl. GS502	80002998	GS 502; Zubehör	
	o.P. Set Fusserhöhung auf 900mm	80003174		
	o.P. Set Fusserhöhung auf 950mm	80003175		

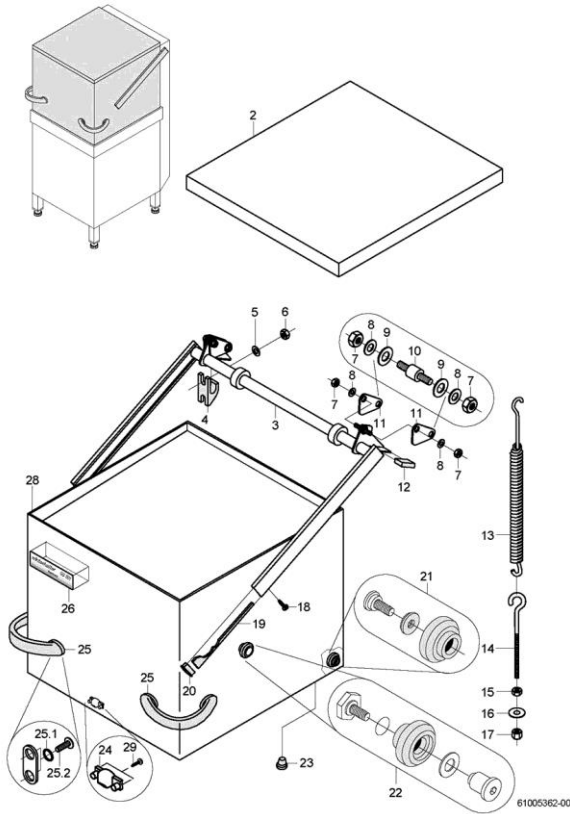


61005773-01

**GS 501, GS 502, GS 515**

**Untergestell, Behälter und Verkleidung - GS 515**

Pos.	Bezeichnung	Teile-Nr.	St.	Bemerkung
1	Verkleidung oben; 1,0 X 298,64 X 968,8	61005561		
2	Blechschaube; ST 3,9 X 13	20 21 302	12	
3	Blechnutter; B 3,9	21 17 301	12	
4	Verkleidung Rückwand; 0,8 X 704 X 1269,6	61005557		
5	Halter; 1,5 X 138,3 X 200	61005731		
6	Scheibe; D6,4 X D18 X 1,6	22 05 302	4	
7	Sechskantmutter; M8 SELBSTSICHERND	21 05 304	4	
8	Membranröhle; 6,0 X D57 X D73; D40	61004889		
9	Membranröhle; 6,0 X 58 X 76; D17	61004891		
10	Kabelverschraubung; PG21; 13 - 18 MM	31 10 070		
10	Kabelverschraubung; PG29	31 10 123		
11	Schlauchröhle; 6,25 X D15; D8,5	61004890		
12	Profildichtung; D25	40 04 016	1980 mm; Meterware	
13	Verkleidung rechts kpl.	61005738	inkl. Pos. 13.1	
13.1	Dichtungsprofil; 1,0 - 2,0MM	40 04 006	6 560 mm; Meterware	
14	Becherschraube mit Sicherungsr.; M5 X 15	70005097		
15	Gewindeinsatz; RD26 X 1/8; 39 X 59 X85	61004787	4	
16	Fussstollen; RD26 X 1/8; SW40 X 135	61004786	4	
17	Flachkopfschraube; M5 X 16	20 10 224	4	
18	Strebenhalter; 20 X 7,8 X 27,8	35 01 068	4	
19	Flachkopfschraube; M4 X 30	20 10 316	8	
20	Sechskantmutter; M5	21 01 303	4	
21	Sechskantmutter; M4	21 01 302	8	
22	Abdeckkappe; D4,8	35 03 012	2	
23	Verkleidung vorne kpl.	61005554		
24	Verkleidung links kpl.	61005737	inkl. Pos. 24.1	
24.1	Dichtungsprofil; 1,0 - 2,0MM	40 04 006	560 mm; Meterware	
25	Sechskantmutter; M6 SELBSTSICHERND	21 05 304	4	
26	Scheibe; D6,4 X D18 X 1,6	22 05 302	4	
27	Korbträger; vormontiert	61006032	inkl. Pos. 27.1 - 27.4	
27.1	Sechskantmutter; M6	21 01 304	2	
27.2	Führungstange kpl.; 519,27 LG	61004267		
27.3	Puffer; 17,5 X 63 X 63	61005559		
27.4	Federring; B6	23 03 300		
28	Führungszapfen kpl.	61005090	Eckversion	
29	Set Rolle kpl.	61005206	für beide Seiten	
30	Schnappdurchführung	31 10 144		
31	Stopfen; 6,5 X 14 X 59	61006152		
32	Waserschutzblech kpl. GS515	80003024	Zubehör	
	o.P. Set Fusserhöhung auf 900mm	80003174		
	o.P. Set Fusserhöhung auf 950mm	80003175		



37 / 54

**GS 501, GS 502, GS 515**

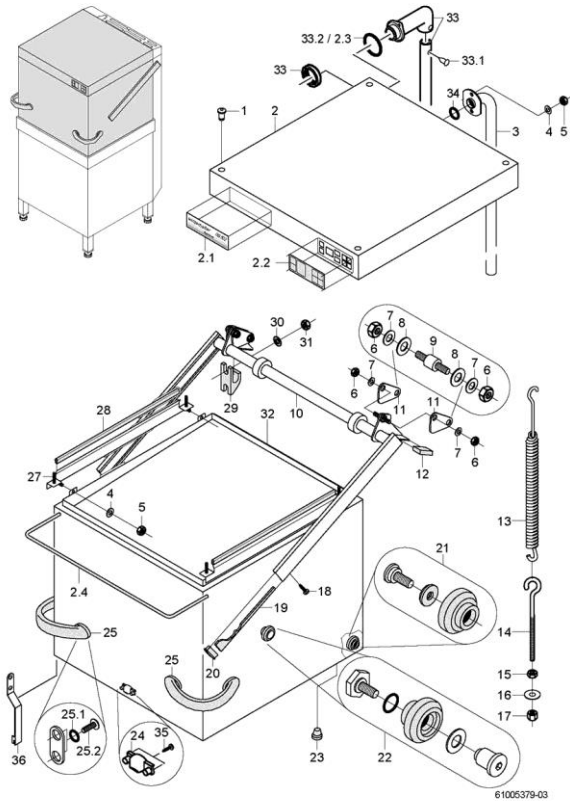
**Haube - GS 501**

Pos.	Bezeichnung	Teil-Nr.	St.	Bemerkung
2	Verkleidung Haube, 1,0 X 711,2 X 712	61004958		
3	Hebel kpl.	61004854		
4	Türhebellager, 70 X 21 X 39,25	35 01 066	4	
5	Scheibe, D7,4 X D14 X 1,6	22 01 301	8	
6	Sechskantmutter, M6 SELBSTSICHERND	21 05 304	8	
7	Sechskantmutter, M8 SELBSTSICHERND	21 05 306	8	
8	Scheibe, D8,4 X D17 X 1,6	22 01 303	8	bis 10/2003
9	Scheibe, D10,5 X D21 X 2,0	22 01 206	4	
10	Welle, D10 X 34	61005054	4	
11	Lasche, 2,0 X 45,2 X 81,6	61005055	4	
12	Puffer, 14 X 28 X 31	61005067	2	
13	Zugfeder, LD=710,LI=965,F1=1206	61004859	2	Federspanner 88000468 für Austausch erforderlich
14	Osenschraube, M10 X 160 X 48	61004991	2	
15	Sechskantmutter, M10	21 02 306	2	
16	Scheibe, D10,5 X D30 X 2,5	22 02 304	2	
17	Sechskantmutter, M10	21 01 006	2	
18	Linse schraube m. Innensechsk., M6 X 12	20 10 002	2	
19	Rastbremse, 14 X 15 X 121	61005048	2	
20	Stopfen, 21 X 26 X 55	61004866	4	
21	Set Rolle kpl.	61005202		bis Masch Nr.: 408 497; für beide Seiten
21	Set Rolle kpl.	61005333		2 Rollen; ab Masch.Nr.: 408 498
22	Set Rolle kpl.	61005203		für beide Seiten
23	Abdeckkappe, D4,8	35 03 012	4	
24	Magnethalter kpl.	61006243		inkl. Magnet
25	Griff kpl.	61005204		inkl. Pos. 25.1 - 25.2
25.1	O-Ring, 6,5 X 2,5	27 07 063	8	
25.2	Linse schraube m. Innensechsk., M6 X 12	20 10 002	8	
26	Schild "Winterhalter GS501", 0,4 X 35 X 126	28 03 374		
28	Haube kpl.	61005323		bis Masch Nr.: 470 791
28	Haube kpl.	61006040		ab Masch Nr.: 470 792
29	Blechschaube, ST 3,9 X 9,5	20 20 307	2	

**GS 501, GS 502, GS 515**

**Haube - GS 502**

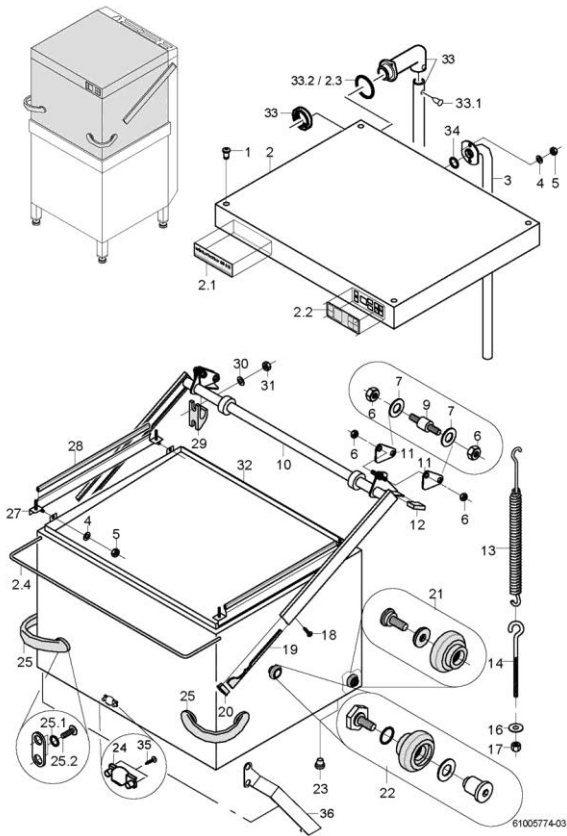
Pos.	Bezeichnung	Teil-Nr.	St.	Bemerkung
1	Becherschraube mit Sicherungsr., M5 X 15	70005097	4	
2	Haube Verkleidung mit Bed.-Folie	61005338		bis Masch Nr.: 470 791
2	Haube Verkleidung mit Bed.-Folie	61006090		ab Masch Nr.: 470 792
2.1	Schild "Winterhalter GS502", 0,4 X 35 X 126	28 03 375		
2.2	Schild "Bedienfeld", 0,175 X 50 X 180	31 24 223		
2.3	O-Ring, 28 X 2,5	27 07 049		
2.4	Rundschnur, D6	40 04 010	2	820mm; Metenware
3	Rohr kpl., 635 LG	61005021		bis Masch Nr.: 431 888; nicht mehr lieferbar; Rücksprache mit dem Werk erforderlich
4	Scheibe, D5,3 X D10 X 1,0	22 01 300	2	
5	Sechskantmutter, M5 SELBSTSICHERND	21 05 302	10	
6	Sechskantmutter, M8 SELBSTSICHERND	21 05 306	8	
7	Scheibe, D8,4 X D17 X 1,6	22 01 303	8	bis 10/2003
8	Scheibe, D10,5 X D21 X 2,0	22 01 206	4	
9	Welle, D10 X 34	61005054	4	
10	Hebel kpl.	61004854		
11	Lasche, 2,0 X 45,2 X 81,6	61005055	4	
12	Puffer, 14 X 28 X 31	61005067	2	
13	Zugfeder, LD=710,LI=965,F1=1206	61004859	2	Federspanner 88000468 für Austausch erforderlich
14	Osenschraube, M10 X 110	61002816	2	
15	Sechskantmutter, M10	21 02 306	2	
16	Scheibe, D10,5 X D30 X 2,5	22 02 304	2	
17	Sechskantmutter, M10	21 01 006	2	
18	Linse schraube m. Innensechsk., M6 X 12	20 10 002	2	
19	Rastbremse, 14 X 15 X 121	61005048	2	
20	Stopfen, 21 X 26 X 55	61004866	4	
21	Set Rolle kpl.	61005202		bis Masch Nr.: 408 497; für beide Seiten
21	Set Rolle kpl.	61005333		ab Masch Nr.: 408 498; für beide Seiten
22	Set Rolle kpl.	61005203		für beide Seiten
23	Abdeckkappe, D4,8	35 03 012	2	
24	Magnethalter kpl.	61006243		inkl. Magnet
25	Griff kpl.	61005204		inkl. Pos. 25.1 - 25.2
25.1	O-Ring, 6,5 X 2,5	27 07 063	8	
25.2	Linse schraube m. Innensechsk., M6 X 12	20 10 002	8	
27	Halter kpl., 592 LG	61005101	2	
29	Türhebellager, 70 X 21 X 39,25	35 01 066	4	
30	Scheibe, D7,4 X D14 X 1,6	22 01 301	8	
31	Sechskantmutter, M6 SELBSTSICHERND	21 05 304	8	
32	Haube kpl.	61005324		bis Masch Nr.: 470 791
32	Haube kpl.	61006033		ab Masch Nr.: 470 792
33	Kabelrohr kpl.	61005849		ab Masch Nr.: 431 889
33.1	Treibstift, 3,9 X 4,0 X 9,0	26 09 325		
33.2	O-Ring, 28 X 2,5	27 07 049		
34	O-Ring, 20 X 3	27 07 031		
35	Blechschaube, ST 3,9 X 9,5	20 20 307	2	
36	Set Korhalter GS 502	80003157		Sonderausstattung



39 / 54

38 / 54

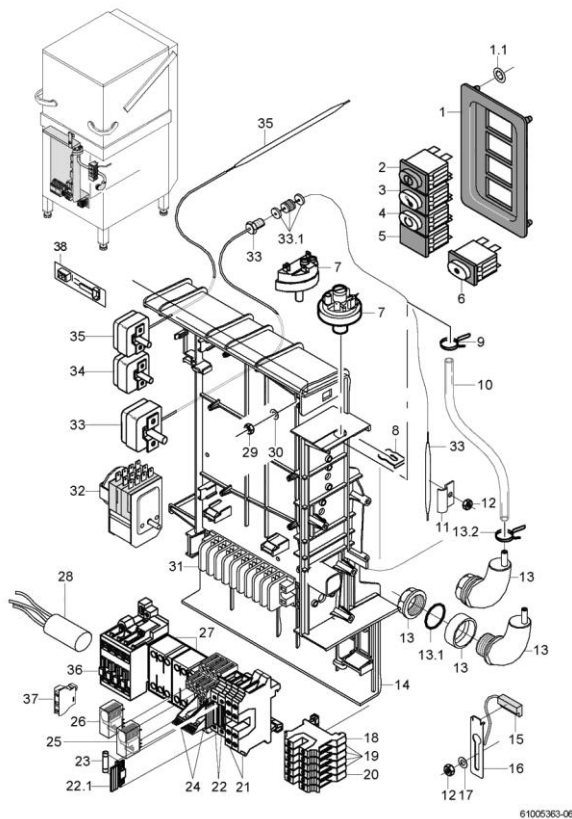
40 / 54



**GS 501, GS 502, GS 515**

**Haube - GS 515**

Pos.	Bezeichnung	Teile-Nr.	St.	Bemerkung
1	Becherschraube mit Sicherungsring M5 X 15	70005097	4	
2	Haube Verkleidung mit Bed.-Folie	61005736		bis Masch.Nr.: 470 791
2	Haube Verkleidung mit Bed.-Folie	61006091		ab Masch.Nr.: 470 792
2.1	Schild "Winterhalter GS515", 0,4 X 35 X 126	28 03 389		
2.2	Schild "Bedienfeld", 0,175 X 50 X 180	31 24 223		
2.3	O-Ring, 28 X 2,5	27 07 049		
2.4	Rundschnur, D6	40 04 010	2	900 mm; Meterware
3	Rohr kpl., 635 LG	61005021		nicht mehr lieferbar; Rücksprache mit dem Werk erforderlich
4	Scheibe, D5,3 X D10 X 1,0	22 01 300	2	
5	Sechskantmutter, M5 SELBSTSICHERND	21 05 302	10	
6	Sechskantmutter, M8 SELBSTSICHERND	21 05 306	8	
7	Scheibe, D10,5 X D18 X 1,8	22 02 206	4	
9	Welle, D10 X 34	61005054	4	
10	Haubenhebel kpl.	61005495		
11	Lasche, 2,0 X 45,17 X 61,77	61005760	4	
12	Puffer, 14 X 15 X 31	61005730	4	
13	Zugfeder, L0=745, L1=1001, F1=1500	61005514	2	Federspanner 88000468 für Austausch erforderlich
14	Ölenschraube, M10 X 110	61002816	2	
16	Scheibe, D10,5 X D30 X 2,5	22 02 304	2	
17	Sechskantmutter, M10	21 01 006	2	
18	Linse schraube m. Innensechsk., M6 X 12	20 10 002	2	
19	Rastbremse, 14 X 15 X 121	61005048	2	
20	Stopfen, 21 X 26 X 55	61004866	4	
21	Set Rolle kpl.	61005333		für beide Seiten
22	Set Rolle kpl.	61005203		für beide Seiten
23	Abdeckkappe, D4,8	35 03 012	2	
24	Magnethalter kpl.	61006243		inkl. Magnet
25	Griff kpl.	61005204	2	inkl. Pos. 25.1 - 25.2
25.1	O-Ring, 6,5 X 2,5	27 07 063	8	
25.2	Linse schraube m. Innensechsk., M6 X 12	20 10 002	8	
27	Halter kpl., 592 LG	61005101	2	
29	Türhebel, 70 X 21 X 39,25	35 01 066	4	
30	Scheibe, D7,4 X D14 X 1,8	22 01 301	8	
31	Sechskantmutter, M6 SELBSTSICHERND	21 05 304	8	
32	Haube kpl.	61005460		bis Masch.Nr.: 470 791
32	Haube kpl.	61006038		ab Masch.Nr.: 470 792
33	Kabelrohr kpl.	61005849		ab Masch.Nr.: 431 889
33.1	Treibstift, 3,9 X 4,0 X 9,0	25 09 322		
33.2	O-Ring, 28 X 2,5	27 07 049		
34	O-Ring, 20 X 3	27 07 031		
35	Blechschräube, ST 3,9 X 9,5	20 20 307	2	
36	Set Korbleiter GS 515	80003158		Sonderausstattung

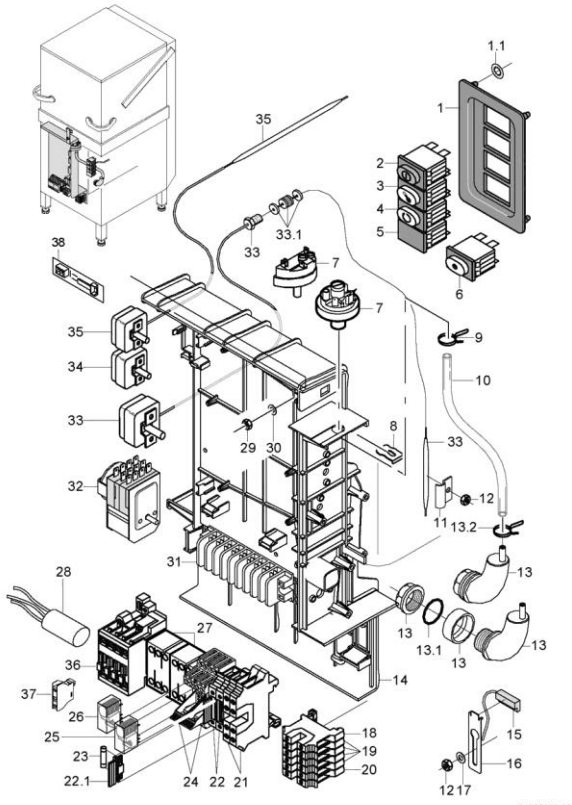


**GS 501, GS 502, GS 515**

**Elektroteile - GS 501**

Pos.	Bezeichnung	Teile-Nr.	St.	Bemerkung
1	Schalterblende kpl.	61005270		inkl. Pos. 1.1
1.1	Feder Mutter, D4 X 9	28 04 030		
2	Druckschalter "Ein-Aus" "W"; 250V; AC; 2-POL; IP54	31 24 185		
3	Leuchte mit Löschwiderstand; 230V; IP54	31 08 116		
4	Leuchte Programmablauf; 230V; AC; IP54	31 08 084		
5	Blindstück	31 24 187		
6	Druckschalter "Ablassventil"; 250V; AC; 2S/2O; IP54	31 24 227		mit Laugenpumpe
6	Druckschalter "Programm I"; 250V; AC; 2-POL; IP54	31 24 185		
7	Niveauregler kpl.; 250V/50-60HZ	80003155		160/80
8	Klemmfeder zu Niveauregler	31 26 001		
9	Drahtschlauchklemme, D8,6 X 1	28 02 348	2	
10	Schlauch, DN5 X 1,5	40 01 024		320 mm; Meterware
11	Thermostatschelle, 0,8 X 28 X 50	55 19 011	2	
12	Sechskantmutter, M5 SELBSTSICHERND	21 05 302		
13	Windkessel kpl.	55 04 024		inkl. Pos. 13.1 - 13.2
13.1	O-Ring, 24 X 3	27 07 066		
13.2	Drahtschlauchklemme, D8,6 X 1	28 02 348	2	
14	Montageplatte, 129 X 293 X 491,22	61005381		nicht austauschbar gegen CN-Montageplatte
15	Magnethalter; 32X14,9X6,9; 700 LG	31 24 228		
16	Halter, 5,0 X 20 X 72	61005446		
17	Scheibe, D5,3 X D15 X 1,2	22 05 301		
18	Twin-Klemme blau	31 09 223		
19	Twin-Klemme grau	31 09 222	4	
20	Twin-Klemme grün/gelb	31 09 224		
21	Schutzleiterklemme grün/gelb	31 09 120	2	

Fehlende Positionen siehe nächste Seite

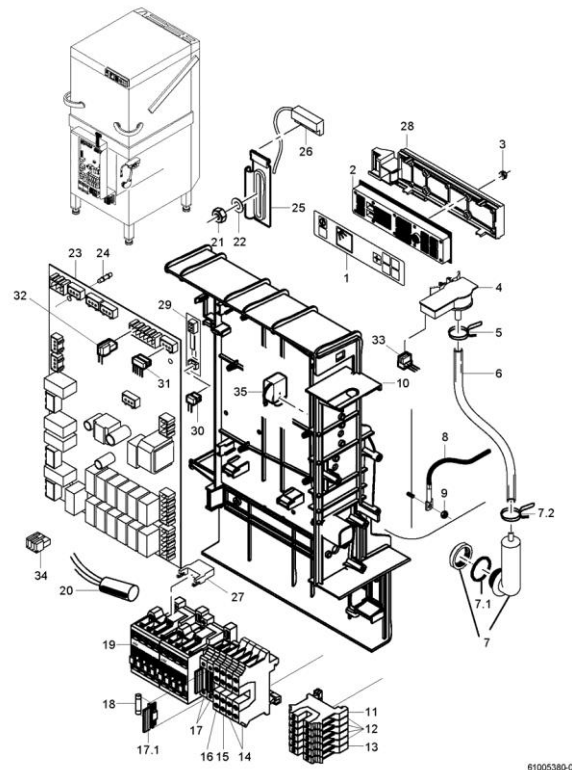


61005363-06

**GS 501, GS 502, GS 515**

**Elektroteile - GS 501**

Pos.	Bezeichnung	Teile-Nr.	St.	Bemerkung
22	Universalsicherungsklemme	31 09 063	2	inkl. Pos. 22.1
22.1	Sicherungsstecker	31 09 072	2	
23	Feinsicherung Mitteltrag, 250V; 6.3A; 5 X 20	31 11 043		
24	Schraubfassung Schnappbefest.; RASTER 5,0	31 04 157	2	
25	Printrelais 2 Wechsler; 230V AC; 5A-RASTER 5,0	31 04 159		
26	Printrelais 1 Wechsler; 230V AC; 16A-RASTER 5,0	31 04 158		bis Masch.Nr.: 464 564; für Pumpe und Tankheizung
27	Schütz; 230V/50-60 HZ	31 04 128	2	ab Masch.Nr.: 464 565; für Pumpe und Tankheizung
27	Schütz; 200V/50-60HZ	31 04 177	2	Japan
28	Funktentstörkondensator; 0,27MF + 2 X 27000PF	31 13 078		
29	Sechskantmutter; M4	21 02 302		
30	Scheibe; D4,3 X D12 X 1,0	22 05 300		
31	Klemmleiste; 9-POLIG	31 09 155		
32	Set Einbau Programmschalter	55 28 272		
32	Programmschalter 1/2 Minuten; 180-265V; 50-60HZ	31 05 144		Asien 50Hz
33	Thermostat	31 25 011		Tank
33.1	Set Dichtung Thermostat	31 25 012		
34	Set Einbau Thermostate	55 28 271		Boiler; bis Masch.Nr.: 423 783
34	Thermostat 1W; 710 LG; 93 GRAD C AUS	31 25 047		Boiler; ab Masch.Nr.: 423 784
35	Set Einbau Thermostate	55 28 271		Tank füllen; bis Masch.Nr.: 423 783
35	Thermostat; 710 LG; 93 GRAD C AUS	31 25 046		Tank füllen; ab Masch.Nr.: 423 784
36	Schütz A16.3S-1O; 230V/50-60HZ; 7,5KW	31 04 162	2	
36	Schütz A16.3S-1O; 200V/50-60HZ; 7,5KW	31 04 163	2	Japan
37	Hilfsschalter 1O	31 04 167		Wechselstrom
38	Niveausensor Elektronik 230V; 230V	31 13 165		ab Masch.Nr.: 479 003
	o.P. Kabelbaum Bedienpult; 0,75QMM	61005216		



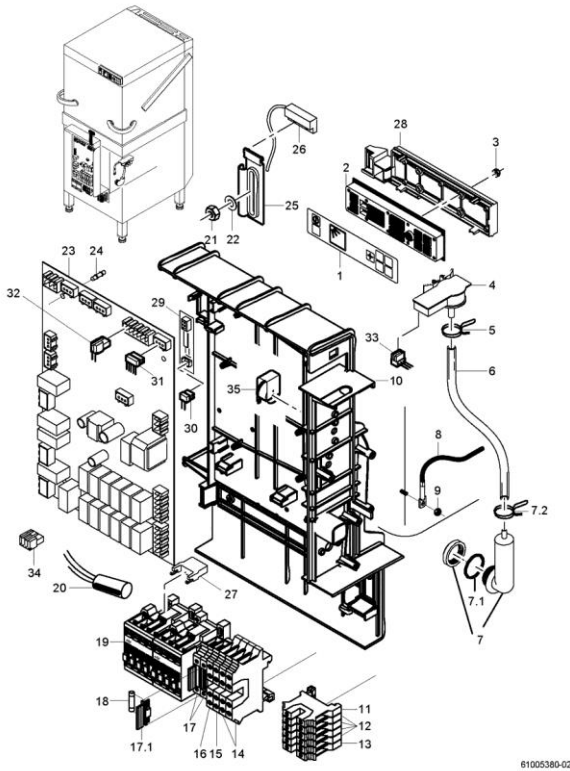
61005380-02

**GS 501, GS 502, GS 515**

**Elektroteile - GS 502/515**

Pos.	Bezeichnung	Teile-Nr.	St.	Bemerkung
1	Schild "Bedienfeld"; 0,175 X 50 X 180	31 24 223		
2	Bedienfeld; 25 X 55 X 210	31 24 222		
3	Mutter mit Softpush; M3; SW7; MAX. 160 NM	31 13 116	10	
3	Kombimutter; M3	21 01 312	4	
4	Drucktransmitter; 0-30MBAR; SVD/0,5-3,5V	31 26 044		
5	Drahtschluchklemme; D8,6 X 1	28 02 349	2	
6	Schlauch; DN5 X 1,5	40 01 024		220 mm; Meterware
7	Set Windkessel	60003525		inkl. Pos. 7.1 - 7.2
7.1	O-Ring; 24 X 3	27 07 066		
7.2	Drahtschluchklemme; D8,6 X 1	28 02 348		
8	Thermosensor Tank mit Kabel; KABELLÄNGE 450MM	31 25 043		mit Wärmeleitfolie
9	Sechskantmutter; M5 SELBSTSICHERND	21 05 302		
10	Montageplatte; 129 X 293 X 491,22	61005381		nicht austauschbar gegen CN-Montageplatte
11	Twin-Klemme blau	31 09 223		
12	Twin-Klemme grau	31 09 222	4	
13	Twin-Klemme grün/gelb	31 09 224		
14	Schutzleiterklemme grün/gelb	31 09 120	2	
15	Doppelklemme blau	31 09 152		
16	Doppelklemme grau	31 09 151		
17	Universalsicherungsklemme	31 09 063	2	inkl. Pos. 17.1
17.1	Sicherungsstecker	31 09 072	2	
18	Feinsicherung; 250V; 4,0A; 5 X 20	31 11 123	2	nachrüstbar
19	Schütz A16.3S-1O; 230V/50-60HZ; 7,5KW	31 04 162	2	
19	Schütz A16.3S-1O; 200V/50-60HZ; 7,5KW	31 04 163	2	Japan
20	Funktentstörkondensator; 0,27MF + 2 X 27000PF	31 13 078		
21	Sechskantmutter; M5 SELBSTSICHERND	21 05 302		
22	Scheibe; D5,3 X D15 X 1,2	22 05 301		

Fehlende Positionen siehe nächste Seite

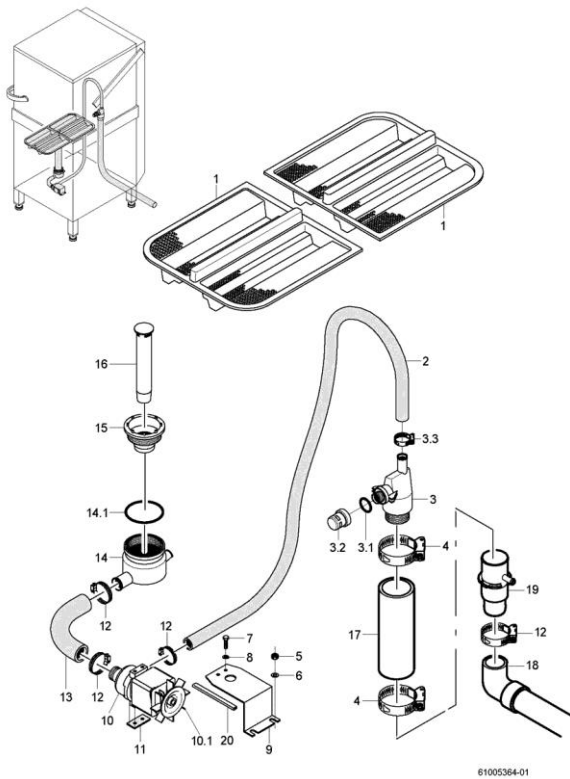


61005380-02

**GS 501, GS 502, GS 515**

**Elektroteile - GS 502/515**

Pos.	Bezeichnung	Teile-Nr.:	St.	Bemerkung
23	Programmsteuerung WPS MAX, 180-265V, 50/60HZ	31 05 140		
o.P.	Set Einbau WPS (MAX-Version)	55 28 270		Nachrüstset für umschaltbare Nachspültemperatur
24	Abstandhalter; 18,70MM LANG	31 13 115	6	
25	Halter; 5,0 X 20 X 72	61005446		
26	Magnetschalter; 32 X 14,9 X 6,9	31 24 224		
27	RC-Glied; 250V	31 13 166		
28	Displayträger	60003350		
29	Niveausensor Elektronik; 12V; 7MA; 80 X 20 MM	31 13 164	ab Masch.Nr.: 479 003	
30	Kabel Niveausensor; 2 X 0,34QMM	60003175		
31	Set Buskabel	55 28 273		
32	Kabelbaum Enthärter	61005966		
33	Kabel Drucktransmitter; 3 X 0,34QMM; 310 LG	61005025		
34	Macromodul Stecker; RAST5;2-POLIG UNCOD.	31 12 091		
34	Macromodul Stecker; RAST5;3-POLIG UNCOD.	31 12 093		
34	Macromodul Stecker; RAST5;4-POLIG UNCOD.	31 12 094		
34	Macromodul Stecker; RAST2;5,3-POLIG UNCOD.	31 12 095		
34	Macromodul Stecker; RAST2;5,5-POLIG UNCOD.	31 12 096		
35	Summer; 230VAC;75DB;23X30,5MM	31 13 133		Zusatzausstattung
35	Set akust. Leerstandsanzeige; WPS MAX.	55 28 283		für Maschinen mit WPS Maximalversion
35	Set akust. Leerstandsanzeige; WPS MAX,NICHT VORHAND.	55 28 284		für Maschinen mit WPS Minimalversion
o.P.	Zuleitungskabel 5-adrig; 5 X 2,5QMM; 3000 LG	31 23 132		
o.P.	Drahtsatz Steuerung; 0,75QMM	61005023		
o.P.	Drahtsatz-DS; 7 X 2,5QMM	61005014		
o.P.	Kabelbaum Tank; 520 LG	61005005		

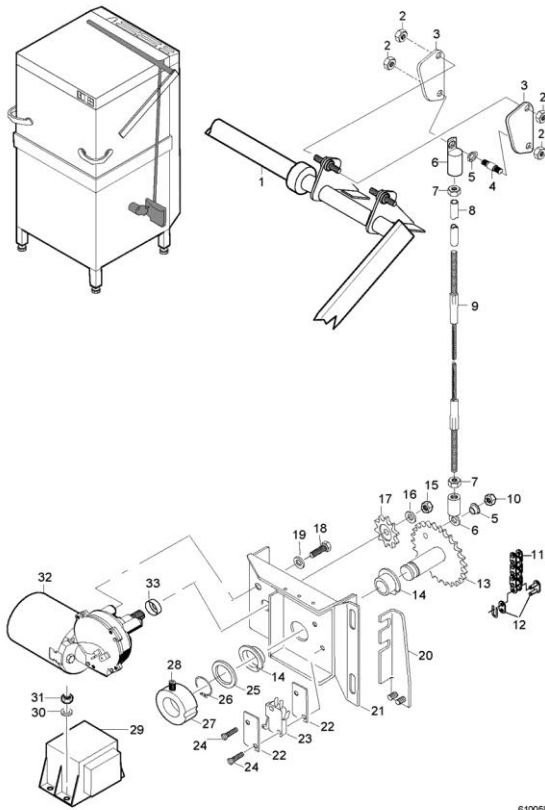


61005364-01

**GS 501, GS 502, GS 515**

**Laugenpumpe (Option) - GS 501**

Pos.	Bezeichnung	Teile-Nr.:	St.	Bemerkung
1	Flächensieb; 60 X 273 X 291	61004907	2	
2	Schlauchbogen; DN24X4,0,55X890	61005049		
3	Ablauf kpl.	61005185		inkl. Pos. 3.1 - 3.3; 4.1
3.1	O-Ring; 29,5 X 4,5	27 07 008		
3.2	Kappe; G 3/4" X 24; SW52	61004974		
3.3	Schlauchschele; D20-30 X 12	28 02 109		
4	Schlauchschele; D47-67 X 12	28 02 115		
5	Sechskantmutter; M5 SELBSTSICHERND	21 05 302		
6	Scheibe; D5,3 X D15 X 1,2	22 05 301		
7	Sechskantschraube; M8 X 10; A70	20 01 332	2	
8	Federring; B6	23 03 300	2	
9	Halter; 1,5 X 95 X 254	61005154		
10	Laugenpumpe 3/0; 200-240V/50-60HZ	31 02 410		inkl. Pos. 10.1
10.1	Lüfterflügel	31 02 431		
11	Unterlage; 3,0 X 16 X 46	61006026		
12	Schlauchschele; D32-52 X 12	28 02 110		
13	Schlauchkrümmer; DN24 X 4,0	61005028		
14	Sumpfpfopf kpl.	61005186		inkl. Pos. 14.1
14.1	O-Ring; 91 X 3,5	27 07 075		
15	Set Sumpfablauf	61006178		
16	Standrohr kpl.; ÜBERLAUFHÖHE 358	61004960		
17	Formschlauch; DN49 X 4,0	61005590		
18	Set Austausch Ablaufschlauch	55 28 287		bis Masch.Nr.: 488 266
18	Ablaufschlauch; D40; 1500 LG	61006183		ab Masch.Nr.: 488 267
19	Doppelnippel; D51 X 124; D40	61006227		ab Masch.Nr.: 488 267
20	Kantenschutzprofil; U9,5 X 2,0	40 04 015	140 mm;	Meterware
o.P.	Kabelbaum Laugenpumpe; 3 X 0,75QMM; 850 LG	61005211		
o.P.	Draht Laugenpumpe; 0,75QMM	61005210		
o.P.	Set Einbau Laugenpumpe	55 28 282		



61005861-00

**GS 501, GS 502, GS 515**

**Automatische Haubenöffnung (Option) - GS 515**

Pos.	Bezeichnung	Telle-Nr.	St.	Bemerkung
1	Haubenhebel kpl.	61005702		
2	Sechskantmutter: M8 SELBSTSICHERND	21 05 304		
3	Lasche: 2,0 X 45,17 X 81,77	61005760		
4	Welle: D10 X 34	61005054		
5	Gleitlager mit Bund: D10 X D12 X D18 X 7,0	28 09 015		
6	Lasche: D20 X 50	61005662		
7	Sechskantmutter: M6	21 02 304		
8	Industrieschlauch WRC: DN13 X 3,5	40 02 029	1060 mm:	Meterware
9	Seilzug: D4 X 997: M6	61005820		
10	Sechskantmutter: M6 SELBSTSICHERND	21 05 304		
11	Rollenkette: 3/8" X 7/32"	28 10 038	345 mm:	Meterware
12	Federverschlussglied gerade: 06 B-1	28 10 037		
13	Kettenrad kpl.	61005744		
14	Gleitlager mit Bund: D20 X D23 X D30 X 11,5	28 09 016		
15	Sechskantmutter: M6 SELBSTSICHERND	21 05 306		
16	Scheibe: D8,4 X D17 X 1,6	22 01 303		
17	Kettenrad 10 Zähne: 3/8" X 7/32" X 13,5	61005599		
18	Sechskantschraube: M6 X 16; A70	20 01 306	3	
19	Federring: B6	23 03 300	3	
20	Stützwinkel kpl.	61005750		
21	Lagerkonsole kpl.	61005752		
22	Isolierplatte: D,8 X 25,5 X 43	31 24 235	2	
23	Schnappschalter: BA 400V AC, 1WECHSLER	31 24 234		
24	Zylinderschraube: M3 X 18	20 09 311	2	
25	Scheibe: D20,5 X D30 X 1,5	61005753		
26	Sicherungsring: D20 X 1,2	23 10 001		
27	Stellring: D44 X 20	61005747		
28	Gewindestift: M6 X 16	20 30 302		
29	Transformator: 230V/1/50HZ	31 15 020		
30	Scheibe: D5,3 X D12 X 0,8	22 02 313		
31	Sechskantmutter: M5 SELBSTSICHERND	21 05 302		
32	Getriebemotor: 24V	31 16 062		
33	Radialwellendichtung: D9,7 X D18 X 6	27 10 022		